



MANUAL DE INSTRUCCIONES FREEZER HORIZONTAL



Lea todas las instrucciones antes de utilizar el aparato y guardelas para futuras referencias.

F0(91-96)EM_SPANISH_160104A

MODELOS

EFCC10C3HQW / EFCC12C5HQW / EFCC15A6HQW / EFCC15C3HQW
EFCC20C2HQW / EFCC20C5HQW / EFCC20A6HQW / EFCC20C3HQW
EFCC25C5HQW / EFCC26A6HQW / EFCC26C2HQW / EFCC26C3HQW
EFCC32A6HQW / EFCC32C5HQW / EFCC32C2HQW / EFCC32C3HQW
EFCC38A6HQW / EFCC38C3HQW / EFCC40C5HQW

Bienvenido al mundo del manejo simple y sin preocupaciones

Gracias por elegir Electrolux como marca para su freezer horizontal. Los freezers horizontales Electrolux han sido concebidos bajo altísimos estándares técnicos. Poseen características especiales desarrolladas para ofrecer aun más comodidad al usuario. Para que usted pueda disfrutar todos los recursos que su nuevo freezer horizontal ofrece, Electrolux creó este manual. Con orientaciones simples y prácticas usted conocerá sus funciones y aprenderá la manera de operar este aparato de modo adecuado y seguro. Lea las instrucciones sobre instalación y operación antes de utilizar su freezer horizontal y guárdelas en un lugar seguro para futuras consultas. Electrolux una vez más fabrica lo mejor en lo que se refiere a electrodomésticos.

Consejos ambientales

El material del embalaje es reciclable. Procure separar plásticos, espuma flex, papel y cartón y enviarlos a las compañías de reciclaje. De acuerdo con la directriz de la RAEE (Residuos de Aparatos Eléctricos y Electrónicos), en inglés WEEE (Waste of Electrical and Electronic Equipment), se debe coleccionar y disponer de los residuos de aparatos eléctricos y electrónicos separadamente. Si futuramente usted necesita desechar este electrodoméstico, NO lo haga echándolo con el resto de la basura doméstica. Sírvase enviar el aparato a los puntos de colecta de RAEE donde los haya disponibles.



Índice

Sugerencias de seguridad	03
Descripción	06
Instalación	07
Cómo usar	09
Sugerencias y consejos.....	12
Limpieza y mantenimiento	13
Guía de soluciones.....	15
Informaciones técnicas	17

Sugerencias de seguridad

Para su seguridad y para asegurar el uso correcto, antes de instalar y del primer uso del aparato, lea este manual de instrucciones atentamente, incluso los consejos y advertencias. Para evitar errores y accidentes, es importante asegurarse de que todas las personas que utilicen el aparato estén completamente familiarizados con sus características de operación y seguridad. Guarde estas instrucciones y no olvide mantenerlas junto al aparato en caso de su desplazamiento o venta para que quienes lo utilicen a lo largo de su vida tenga la información adecuada sobre su uso y la seguridad.

Para su seguridad y de su residencia, mantenga las precauciones de estas instrucciones de uso ya que el fabricante no se hace responsable por los daños causados por omisiones.

Seguridad de los niños y personas vulnerables

Este aparato puede ser utilizado por niños de 8 años o más y personas con capacidades físicas, sensoriales o mentales reducidas o falta de experiencia y conocimientos si han sido supervisados o instruidos acerca del uso del aparato y comprenden los peligros implicados.

Los niños deben ser supervisados para asegurarse de que no jueguen con el aparato.

La limpieza y el mantenimiento del aparato no deben hacerse por niños a menos que tengan 8 años o más y sean supervisados.

Mantenga los materiales de embalaje alejados de los niños. Existe el riesgo de asfixia.

Si va a deshacer del aparato desconecte el enchufe de la toma de corriente, corte el cable de conexión (tan cerca del aparato como pueda) y retire la puerta para evitar que niños jugando sufran una descarga eléctrica o se queden atrapados en su interior.

Si el aparato tiene los sellos magnéticos de las puertas más antiguos con cierre de resorte (cerrojo) en la puerta o tapa, asegúrese de hacer que el cierre de resorte inutilizable antes de deshacerse del aparato. Esto evitará que se convierta en una trampa mortal para un niño.

Advertencia!

Mantenga las aberturas de ventilación, en el gabinete del aparato o en la estructura empotrada, sin obstrucciones.

No utilice otros aparatos eléctricos (como máquinas de hacer helados) dentro de los aparatos de refrigeración, a menos que estén aprobados para este fin por el fabricante.

Advertencia!

No utilice dispositivos mecánicos u otros medios para acelerar el proceso de deshielo, que no sean los recomendados por el fabricante.

No dañe el circuito de refrigeración.

Seguridad general

No guarde sustancias explosivas, tales como latas de aerosol con un propelente inflamable en este aparato.

El isobutano (R600a) está contenido dentro del circuito de refrigeración del aparato, un gas natural con un alto nivel de compatibilidad ecológica, aunque sea inflamable.

Durante el transporte y la instalación del aparato, asegúrese de que ninguno de los componentes del circuito de refrigeración quede dañado.

- Evite llamas abiertas y fuentes de ignición.

- Ventile bien el ambiente en el que el aparato se encuentra.

Es peligroso alterar las especificaciones o modificar este aparato de cualquier manera. Cualquier daño en el cable eléctrico puede causar un cortocircuito, un incendio y / o descargas eléctricas.

Este aparato está diseñado para ser utilizado en residencias y otras aplicaciones similares, tales como:

- Áreas de cocina personales en tiendas, oficinas y otros ambientes de trabajo.

- Casas rurales y por los clientes en hoteles, moteles y otros ambientes de tipo residencial.

- Ambientes tipo cuarto y desayuno.

- Alimentación y aplicaciones no comerciales similares.

Importante

Cualquier componente eléctrico (enchufe, cable de alimentación, compresor, etc.) debe ser reemplazado por un agente de servicio autorizado o personal de servicio calificado.

El cable eléctrico no debe ser prolongado.

Asegúrese de que el cable eléctrico no quede roto o dañado por la parte trasera del aparato. Un enchufe roto o dañado puede sobrecalentarse y provocar un incendio.

Asegúrese de que usted puede llegar al enchufe del aparato.

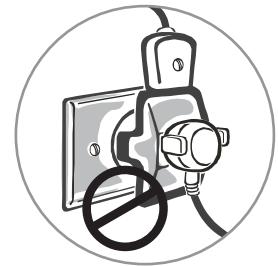
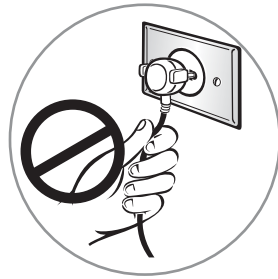
No tire del cable eléctrico.

Si la toma de corriente está floja, no inserte el cable eléctrico. Existe el riesgo de descarga eléctrica o un incendio.

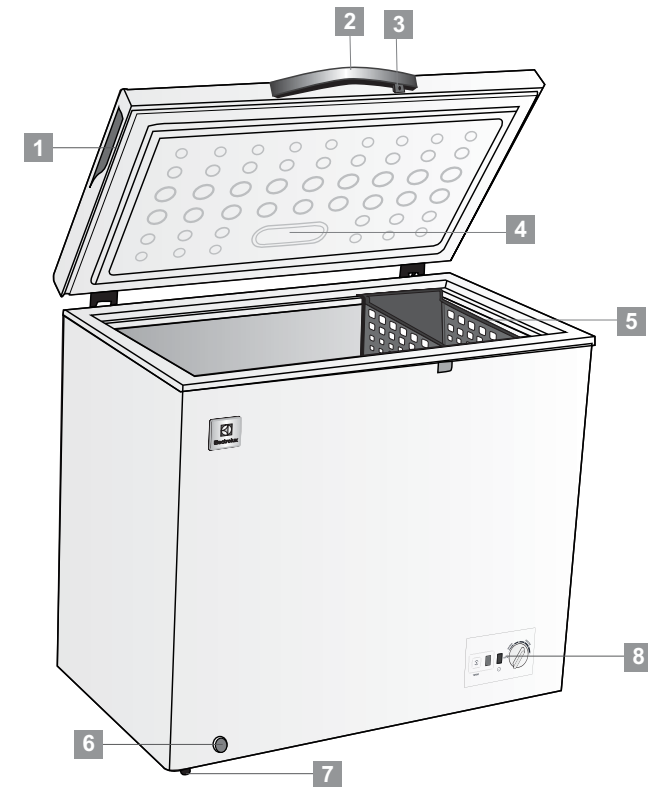
Este aparato es pesado. Tenga cuidado al moverlo.

No retire ni toque los artículos en el congelador si sus manos están húmedas, pues esto podría causar abrasiones en la piel o quemaduras.

Evite la exposición prolongada del aparato a los rayos solares.



Descripción



- | | |
|--------------------|-----------------------|
| 1 Manija empotrada | 5 Canasta |
| 2 Manija externa | 6 Orificio de desagüe |
| 3 Cerrojo | 7 Rueda |
| 4 Lámpara LED | 8 Panel de control |

Atención

El aparato que usted ha comprado puede ser ligeramente diferente del que se muestra en las figuras de este manual, la forma en general deberá ser la misma.

Instalación

Atención

Para la conexión eléctrica, siga cuidadosamente las instrucciones dadas en los párrafos específicos.

Antes de usar

Desembale el aparato y compruebe si hay daños. No conecte el aparato si está dañado. Informe posibles daños de inmediato al lugar donde lo compró. En ese caso retenga el embalaje.

Se aconseja esperar al menos cuatro horas antes de conectar el aparato para permitir que el aceite regrese al compresor.

Debe haber circulación de aire adecuada alrededor del aparato. La falta de esto lleva a un sobrecalentamiento. Para conseguir una ventilación adecuada, siga las instrucciones pertinentes a la instalación.

Siempre que sea posible los espaciadores del aparato deben estar en contra de una pared para evitar que las regiones calientes (compresor, condensador) alcancen o toquen a fin de evitar posibles quemaduras.

Asegúrese de que el enchufe quede accesible después de las instalaciones del aparato.

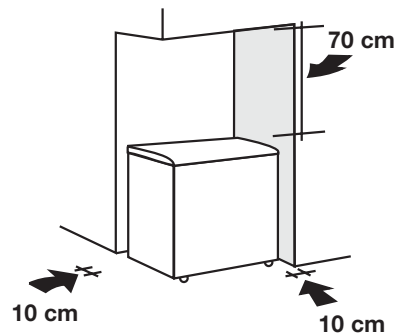
Espacio necesario

Se recomiendan las siguientes distancias alrededor del congelador:

Lados: 10 cm

Atrás: 10 cm

Arriba: 70 cm



Posicionamiento

Instale este aparato en un lugar donde la temperatura ambiente corresponde a la clase climática indicada en la placa de características del aparato:

Clase climática	Temperatura ambiente
SN	+10 °C a +32 °C
N	+16 °C a +32 °C
ST	+16 °C a +38 °C
T	+16 °C a +43 °C

Ubicación

El aparato debe ser instalado lejos de fuentes de calor, como radiadores, calderas, luz solar directa, etc. Asegúrese de que el aire pueda circular libremente por la parte trasera del gabinete. Para garantizar el mejor rendimiento, si el aparato se coloca debajo de un mueble de pared colgante, la distancia mínima entre la parte superior del gabinete y la unidad de la pared debe ser de al menos 100 mm. Lo ideal es que el aparato no sea colocado debajo un mueble de pared colgante. La nivelación precisa se garantiza a través de un o más patas ajustables en la base del gabinete.

Atención

Debe ser posible desconectar el aparato de la red eléctrica; el enchufe debe ser de fácil acceso después de la instalación.

Conexión eléctrica

Antes de conectar, asegúrese de que el voltaje y la frecuencia indicada en la placa de características corresponde al suministro de energía de su residencia. El aparato debe estar conectado a tierra. El enchufe del cable eléctrico está provisto de un contacto para este propósito. Si la toma de corriente doméstica no está conectada a tierra, conecte el aparato a un tierra separado conforme a la normativa vigente. Consulte a un electricista calificado.

El fabricante declina toda responsabilidad si no se respetan las normas de seguridad.

Este aparato es conforme a las Directrices E.E.C.

Cómo usar

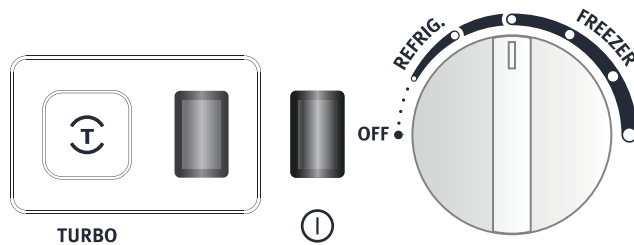
Primer uso

Limpieza del interior

Antes de utilizar el aparato por primera vez, lave el interior y todas las partes internas con agua tibia y jabón neutro, a fin de eliminar el olor característico de un aparato, luego seque completamente.

Atención

No utilice detergentes o polvos abrasivos, ya que éstos dañarán el acabado.



Panel de control

Ajuste de la temperatura

Gire la perilla del termostato para ajustar la temperatura.

Posición OFF: el aparato está apagado

Posición REFRIG.: el aparato funciona en modo Refrigerador.

Para ajustar la temperatura más fría, gire el perilla del termostato hacia la derecha.

Posición FREEZER: el aparato funciona en el modo Congelador.

Para ajustar la temperatura más fría, gire el perilla del termostato hacia la derecha.

Botón TURBO: Para congelar los alimentos más rápido, coloque el aparato en el modo FREEZER y presione el botón de TURBO. Pulse el botón de nuevo para salir del modo Fast Freezing cuando el aparato alcance la temperatura deseada o esperar doce horas hasta que el aparato salga del modo Fast Freezing automáticamente.

Cuando la Luz Verde está encendida, indica que el compresor está funcionando.

Cuando la Luz Naranja está encendida, indica que el aparato está funcionando en el modo Fast Freezing.

El aparato puede no funcionar a la temperatura correcta cuando se coloca en un ambiente particularmente caliente o cuando la puerta se abre y cierra con frecuencia.

Uso diario

Congelamiento de alimentos frescos

El compartimento congelador es adecuado para congelar alimentos frescos y almacenar alimentos congelados y ultra congelados durante mucho tiempo.

Coloque los alimentos frescos a congelar en el compartimento inferior.

La cantidad máxima de alimentos que se pueden congelar en 24 horas está especificada en la placa de características.

El proceso de congelamiento dura 24 horas: durante este período no añada otros alimentos a congelar.

Almacenamiento de alimentos congelados

Cuando el aparato es conectado por primera vez o después de un período de uso. Antes de poner el producto en el compartimento deje que el aparato funcione por lo menos 2 horas en las configuraciones más altas.

Atención

En caso de descongelamiento accidental, por ejemplo, la energía ha estado apagada durante más tiempo que el valor mostrado en "tiempo de elevación" en las características técnicas, el alimento descongelado debe ser consumido rápidamente o cocido inmediatamente y luego volver a ser congelado (después de cocido).

Descongelamiento

Alimentos congelados o ultra congelados, antes que sean utilizados, pueden ser descongelados en un compartimiento refrigerador o en temperatura ambiente, dependiendo del tiempo disponible para esta operación.

Pequeñas porciones pueden ser cocidos todavía congelados, directamente del congelador. En este caso, se necesitará más tiempo de cocción.

Ahorro de energía

No coloque alimentos calientes en el aparato.

No empaque de alimentos muy cerca uno a los otros, ya que esto impide la circulación del aire.

Asegúrese de que los alimentos no tocan la parte posterior del compartimiento (s).

Si hay falta de electricidad, no abra la tapa (s).

No abra la tapa (s) con frecuencia.

No mantenga la tapa (s) abierta demasiado tiempo.

No coloque el termostato en temperaturas excesivamente frías.

Algunos accesorios, como cajones, se pueden quitar para obtener mayor volumen de almacenamiento y menor consumo de energía.

Sugerencias y consejos

Sugerencias para congelamiento

Para ayudarle a aprovechar al máximo el proceso de congelamiento, he aquí algunos consejos importantes:

- La capacidad máxima de alimentos que se pueden congelar en 24 horas se muestra en la placa de características.
- El proceso de congelamiento dura 24 horas. No se debe añadir más alimentos a congelar durante este período.
- Congele sólo alimentos de alta calidad, frescos y bien limpios, s.
- Prepare los alimentos en porciones pequeñas para que puedan ser rápido y completamente congelados y para hacer posible el descongelar posteriormente sólo la cantidad necesaria.
- Envuelva los alimentos en papel de aluminio o de polietileno y asegúrese de que los paquetes son herméticos.
- No permita que los alimentos frescos y sin congelar toquen los alimentos ya congelados, evitando así un aumento de la temperatura de esos últimos.
- Alimentos magros se almacenan mejor y por más tiempo que los grasos; la sal reduce la vida útil de almacenamiento de los alimentos.
- Cubos de hielo, si se consumen inmediatamente después de la retirada del compartimento congelador, posiblemente pueden causar quemaduras en la piel.
- Se aconseja poner la fecha de congelación en cada envase individual para que usted pueda mantener la ficha del tiempo de almacenamiento.

Sugerencias para almacenamiento de alimentos congelados

- Para obtener el mejor rendimiento de este aparato, usted debe:
- Asegurarse de que los productos alimenticios comercialmente congelados fueron almacenados adecuadamente por el vendedor.
- Asegurarse de que los alimentos congelados se transfieren desde la tienda de alimentos al congelador en el menor tiempo posible;
- No abrir la puerta con frecuencia o dejarla abierta más que el absolutamente necesario.
- Una vez descongelados, los alimentos se deterioran rápidamente y no se puede volver a congelarlos.
- No exceda el periodo de almacenamiento indicado por el fabricante del alimento.

Limpieza y mantenimiento

Por razones de higiene, el interior del aparato, incluidos los accesorios interiores, deben limpiarse con regularidad.

Antes de mantenimiento, apague el aparato y desconecte el enchufe de la toma de corriente.

No limpie el aparato con objetos metálicos.

No utilice objetos cortantes para eliminar el hielo del aparato. Use una espátula de plástico.

Examine regularmente si hay agua en el desagüe del. Si es necesario, limpie el desagüe.

Cualquier trabajo eléctrico necesario para hacer el mantenimiento del aparato debe ser realizado por un electricista o técnico especializado.

Este aparato debe ser reparado por un centro de servicio autorizado, y sólo piezas de repuesto originales deben ser utilizados.

Peligro de descarga eléctrica!

El aparato no puede ser conectado a la red eléctrica durante la limpieza. Antes de la limpieza, desconecte el aparato y retire el enchufe de la red eléctrica o apague el disyuntor del fusible. Nunca limpie el aparato con un limpiador a vapor. La humedad puede acumularse en componentes eléctricos, **Peligro de descarga eléctrica!** Vapores calientes pueden dañar las piezas de plástico. El aparato debe estar seco antes de colocarlo de nuevo en operación.

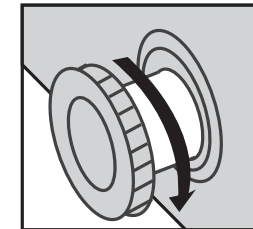
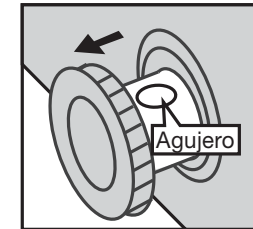
Aceites etéreos y disolventes orgánicos pueden atacar a las piezas de plástico, por ejemplo, jugo de limón o de, ácido butírico e limpiadores que contengan ácido acético.

- No permita que esas sustancias entren en contacto las partes del aparato.
- No utilice limpiadores abrasivos.
- Retire los alimentos del congelador. Guárdelos en un lugar fresco y bien cubierto.
- Apague el aparato y retire el enchufe de la red eléctrica o apague el disyuntor del fusible.
- Limpie el aparato y los accesorios interiores con un paño y agua tibia. Después de la limpieza, enjague con agua limpia y seque.
- La acumulación de polvo en el condensador aumenta el consumo de energía. Por esta razón, limpie con cuidado el condensador en la parte posterior del aparato una vez al año con un cepillo suave o una aspiradora.
- Después que todo esté seco, prenda el aparato.

Deshielo del freezer

El congelador se convertirá progresivamente cubierto de hielo. Este hielo debe ser retirado. Nunca utilice utensilios metálicos para quitar el hielo del evaporador, ya que podría dañarlo. Sin embargo, cuando la camada de hielo se vuelve muy gruesa en el interior del congelador, debe llevarse a cabo el deshielo completo del aparato de la siguiente manera:

01. Desenchufe el aparato. Quitar el tapón de drenaje de la parte interior del congelador. El deshielo suele tardar unas cuantas horas. Para descongelar más rápido, mantenga la tapa del congelador abierta.
02. Para el desagüe, coloque una bandeja debajo del tapón de desagüe exterior. Tire del botón de desagüe.
03. Gire el botón de desagüe 180 grados. Esto va a dejar fluir el agua en la bandeja. Cuando haya terminado, empuje el botón de desagüe. Vuelva a conectar el tapón de desagüe en el interior del compartimento congelador. NOTA: vigile el recipiente debajo del desagüe para evitar pérdida.
04. Limpie el interior del congelador y conecte el enchufe en la toma de corriente.
05. Restablezca el control de temperatura a la posición deseada.



Guía de soluciones

Atención

Antes de verificar la solución de problemas, desconecte el aparato de la toma de corriente. Sólo un electricista calificado puede localizar averías que no están en este manual.

Problema	Causa posible	Solución
El aparato no funciona	<ul style="list-style-type: none"> •El cable eléctrico no está enchufado o está suelto. •Fusible fundido o defectuoso. •La toma de corriente está defectuosa. 	<ul style="list-style-type: none"> •Conecte el cable eléctrico en la toma de corriente. •Verifique el fusible, sustituya si es necesario. •Averías en la red eléctrica deben ser corregidas por un electricista.
El aparato congela demasiado	<ul style="list-style-type: none"> •La temperatura programada es demasiado fría o el aparato funciona en el ajuste MAX. 	<ul style="list-style-type: none"> •Gire el botón de temperatura para un ajuste más tibio temporalmente.
El alimento no está congelado lo suficiente	<ul style="list-style-type: none"> •La temperatura no está ajustada correctamente. •La tapa quedó abierta por un período prolongado. •Una gran cantidad de alimentos calientes fue colocada en el aparato en las últimas 24 horas. •El aparato está cerca de una fuente de calor. 	<ul style="list-style-type: none"> •Por favor, busque en la sección de ajuste de la temperatura inicial. •Abra la puerta sólo durante el tiempo necesario. •Gire el botón de temperatura para un ajuste más frío temporalmente. •Por favor, busque en la sección de ubicación de la instalación.
Acumulación de hielo en el sello de la tapa	<ul style="list-style-type: none"> •El sello de la tapa no es hermético. 	<ul style="list-style-type: none"> •Caliente cuidadosamente las secciones con fugas en el sello de la tapa con un secador de pelo (en un ajuste frío). Al mismo tiempo, dar forma al sello de la tapa calentado con la mano de tal manera que se asiente correctamente.
Ruidos extraños	<ul style="list-style-type: none"> •El aparato está en contacto con la pared u otros objetos •Un componente, por ejemplo un tubo, en la parte posterior del aparato está en contacto con otra parte del aparato o la pared. 	<ul style="list-style-type: none"> •Mueva el aparato. •Si es necesario, doble cuidadosamente el componente fuera del camino.

Importante

Hay algunos sonidos durante el uso normal (compresor, circulación del refrigerante).

Importante

Si el fallo ocurre una vez más, en contacto con el centro de servicio autorizado.

Estos datos son necesarios para ayudarlo rápida y correctamente. Escriba los datos necesarios aquí, consulte la placa de características.

Informaciones técnicas

Las especificaciones técnicas pueden alterarse sin aviso, debido a las mejoras en los productos.

	EFCC10C3HQW	EFCC12C5HQW
Dimensiones	545 x 550 x 846 mm	545 x 550 x 846 mm
Volumen total neto	100 L (3,5 ft³)	100 L (3,5 ft³)
Peso neto	26 kg	26 kg
Tensión nominal	115V	220V
Frecuencia nominal	60Hz	50Hz
Potencia total de entrada	130 W	75 W
Corriente nominal	1,4 A	0,55 A
Nivel de climatización	ST	ST
Protección eléctrica	I	I
Carga refrigerante	R600a / 36 g	R600a / 36 g

	EFCC15A6HQW	EFCC15C3HQW
Dimensiones	705 x 550 x 846 mm	705 x 550 x 846 mm
Volumen total neto	150 L (5 ft³)	150 L (5 ft³)
Peso neto	29 kg	29 kg
Tensión nominal	115V	115V
Frecuencia nominal	60Hz	60Hz
Potencia total de entrada	150 W	150 W
Corriente nominal	1,55 A	1,55 A
Nivel de climatización	ST	ST
Protección eléctrica	I	I
Carga refrigerante	R600a / 42 g	R600a / 42 g

	EFCC20C5HQW	EFCC20C2HQW
Dimensiones	705 x 550 x 846 mm	705 x 550 x 846 mm
Volumen total neto	150 L (5 ft³)	150 L (5 ft³)
Peso neto	29 kg	29 kg
Tensión nominal	220V	220V
Frecuencia nominal	50Hz	60Hz
Potencia total de entrada	75 W	115 W
Corriente nominal	0,55 A	1,1 A
Nivel de climatización	ST	ST
Protección eléctrica	I	I
Carga refrigerante	R600a / 42 g	R600a / 42 g

	EFCC20A6HQW	EFCC20C3HQW
Dimensiones	910 x 555 x 846 mm	910 x 555 x 846 mm
Volumen total neto	200 L (7 ft³)	200 L (7 ft³)
Peso neto	32 kg	32 kg
Tensión nominal	115V	115V
Frecuencia nominal	60Hz	60Hz
Potencia total de entrada	165 W	165 W
Corriente nominal	1,75 A	1,75 A
Nivel de climatización	ST	ST
Protección eléctrica	I	I
Carga refrigerante	R600a / 53 g	R600a / 53 g

	EFCC25C5HQW	EFCC26A6HQW
Dimensiones	910 x 555 x 846 mm	960 x 700 x 846 mm
Volumen total neto	200 L (7 ft³)	260 L (9 ft³)
Peso neto	32 kg	42 kg
Tensión nominal	220V	115V
Frecuencia nominal	50Hz	60Hz
Potencia total de entrada	100 W	140 W
Corriente nominal	0,7 A	1,35 A
Nivel de climatización	ST	ST
Protección eléctrica	I	I
Carga refrigerante	R600a / 53 g	R600a / 56 g

	EFCC26C2HQW	EFCC26C3HQW
Dimensiones	960 x 700 x 846 mm	960 x 700 x 846 mm
Volumen total neto	260 L (9 ft³)	260 L (9 ft³)
Peso neto	42 kg	42 kg
Tensión nominal	220V	115V
Frecuencia nominal	60Hz	60Hz
Potencia total de entrada	140 W	175 W
Corriente nominal	1,35 A	1,95 A
Nivel de climatización	ST	ST
Protección eléctrica	I	I
Carga refrigerante	R600a / 56 g	R600a / 56 g

	EFCC32C5HQW	EFCC32C2HQW
Dimensiones	1120 x 700 x 846 mm	1120 x 700 x 846 mm
Volumen total neto	318 L (11 ft³)	318 L (11 ft³)
Peso neto	46 kg	46 kg
Tensión nominal	220V	220V
Frecuencia nominal	50Hz	60Hz
Potencia total de entrada	155 W	155 W
Corriente nominal	1,45 A	1,45 A
Nivel de climatización	ST	ST
Protección eléctrica	I	I
Carga refrigerante	R600a / 58 g	R600a / 58 g

	EFCC32A6HQW	EFCC32C3HQW
Dimensiones	1120 x 700 x 846 mm	1120 x 700 x 846 mm
Volumen total neto	318 L (11 ft³)	318 L (11 ft³)
Peso neto	46 kg	46 kg
Tensión nominal	115V	115V
Frecuencia nominal	60Hz	60Hz
Potencia total de entrada	185 W	185 W
Corriente nominal	2,15 A	2,15 A
Nivel de climatización	ST	ST
Protección eléctrica	I	I
Carga refrigerante	R600a / 58 g	R600a / 58 g

	EFCC38A6HQW	EFCC38C3HQW
Dimensiones	1300 x 700 x 846 mm	1300 x 700 x 846 mm
Volumen total neto	380 L (13 ft³)	380 L (13 ft³)
Peso neto	52 kg	52 kg
Tensión nominal	115V	115V
Frecuencia nominal	60Hz	60Hz
Potencia total de entrada	200 W	200 W
Corriente nominal	2,35 A	2,35 A
Nivel de climatización	ST	ST
Protección eléctrica	I	I
Carga refrigerante	R600a / 62 g	R600a / 62 g

	EFCC40C5HQW
Dimensiones	1300 x 700 x 846 mm
Volumen total neto	380 L (13 ft³)
Peso neto	52 kg
Tensión nominal	220V
Frecuencia nominal	50Hz
Potencia total de entrada	180 W
Corriente nominal	1,65 A
Nivel de climatización	ST
Protección eléctrica	I
Carga refrigerante	R600a / 62 g

