

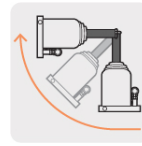
TRUPER



CÓDIGO: 14810 CLAVE: GAT-2

## Gato hidráulico de botella de 2 Ton, Truper

- Cabeza maquinada que reduce el deslizamiento de la carga
- Con dispositivo de extensión (tornillo) el cual incrementa la altura máxima
- Válvula de liberación de carga
- Base de hierro colado para máxima estabilidad
- Puede utilizarse para empujar elementos en forma horizontal, cuidando que el sistema de bombeo quede hacia abajo



Operación horizontal

### Certificaciones y garantías

- Cumple la Norma Oficial Mexicana: NOM-114-SCFI



### Especificaciones

Capacidad	2 t
Altura máxima	35 cm
Altura mínima	18 cm
Peso	2.7 kg
Empaque individual	Caja
Inner	1
Master	6
Pallet	192

### Datos de Empaque (Medidas y pesos aproximados)

<b>Empaque Individual</b>	<b>Medidas:</b> Alto: 19 cm (7 1/2") Ancho: 10 cm (4") Largo: 10.5 cm (4 1/4") <b>Peso:</b> 2.6 kg (5.73 lb)
---------------------------	--

### Datos de Empaque (Medidas y pesos aproximados)

**Master**      **Medidas:** Alto: 22.6 cm (9") Ancho: 22.8 cm (9") Largo: 32.5 cm (12 3/4") **Peso:** 16.02 kg (35.32 lb)

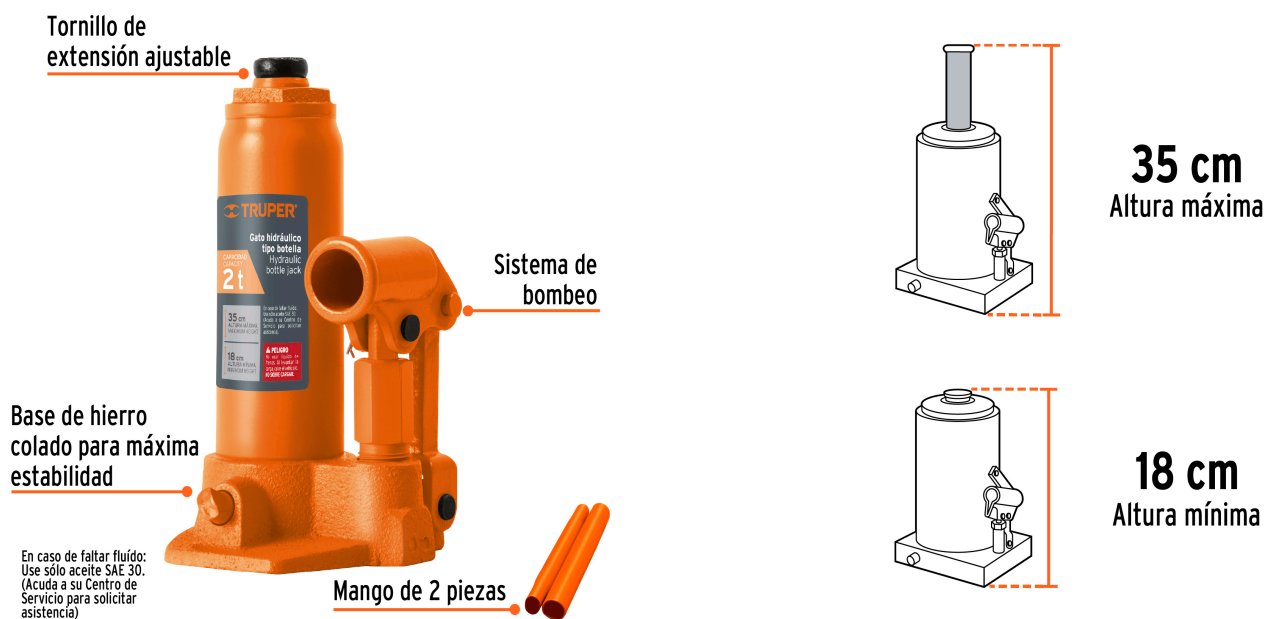
### País de origen

Fabricado en México bajo las estrictas especificaciones de GRUPO TRUPER

### Refacciones y/o accesorios disponibles en catálogo (no incluidas)

Código	Clave	Descripción
14811	EMP-GAT-2	Empaques para gato hidráulico de botella de 2 Ton, Truper

### Imágenes complementarias



**Imágenes complementarias**



**EMPAQUE INDIVIDUAL**



**Peso: 2.6 kg (5.73 lb)**

**EMPAQUE MASTER**



**Contiene: 6 piezas**

**Peso: 16.02 kg (35.32 lb)**