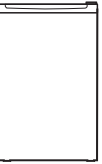


G0039324 / Dec/22



ERD090G5HW (W,G)  
ERD090G2HW (G,B)  
ERD090G3HW (G,B)  
ERD090G6HW (S,B)

REFRIGERADOR  
MINIBAR

MANUAL DE INSTRUCCIONES



Lea todas las instrucciones antes de utilizar el aparato y guardelas para futuras referencias.



## ¡Gracias por elegir Electrolux!



La etiqueta de identificación donde consta información importante como código, modelo y fabricante, entre otras, será utilizada por el Servicio Autorizado caso su refrigerador necesite ser reparado. Por esto, no la quite del lugar donde va pegada.

## Consejos ambientales

El material del embalaje es reciclable, busque separarlo y enviarlo para reciclaje. Este aparato utiliza gases de acuerdo con el protocolo de Montreal.

Este aparato no debe ser tratado como basura doméstica, debe ser entregado en un sistema de reciclaje de equipos eléctricos y electrónicos que atienda a la legislación local.



### Atención

El refrigerador que usted ha comprado puede ser ligeramente diferente de lo que se muestra en las figuras de este manual, la forma en general deberá ser la misma. Lea la información referente a su operación.

El refrigerador que usted ha comprado puede tener un enchufe diferente del que se muestra en las figuras de este manual.

## Índice

Seguridad .....	03
Descripción del producto .....	05
Como invertir la apertura de la puerta .....	07
Instalación .....	08
Instrucciones de uso .....	11
Limpieza y mantenimiento .....	14
Solución de problemas .....	16
Informaciones técnicas .....	20
Garantía .....	22



### Para niños

Mantenga el material del empaque del refrigerador lejos del alcance de los niños.

No permita que el refrigerador sea manipulado por niños aunque el mismo se encuentre desconectado.

Caso su refrigerador contenga algún paquete de sílice gel o arcilla Desipak® en su interior, deséchelo en la basura común, y no permita que los niños jueguen con él.

Este aparato no está destinado a ser utilizado por personas (incluso niños) con capacidades físicas, sensoriales o mentales reducidas, o por personas con falta de experiencia y conocimiento, a menos que hayan recibido instrucciones referentes a la utilización del aparato o estén bajo la supervisión de una persona responsable por su seguridad.

Los niños deben ser vigilados para asegurarse de que ellos no estén jugando con el aparato.

## Seguridad

Para su seguridad y para asegurar el uso correcto, antes de instalar y del primer uso del aparato, lea este manual de instrucciones, incluyendo los consejos y advertencias. Para evitar errores y accidentes, es importante asegurarse de que todas las personas que utilicen el aparato tengan conocimiento sobre sus características de operación y seguridad. Guarde estas instrucciones y no se olvide mantenerlas junto al aparato, en caso de su desplazamiento o venta, para que quienes lo utilicen a lo largo de su vida. La información adecuada sobre el uso y la seguridad es muy importante. Para su seguridad y de la propiedad, mantenga las precauciones de este manual de instrucciones ya que el fabricante no se hace responsable por los daños causados por omisiones.

Si va a deshacerse del aparato, desconecte el enchufe de la toma, corte el cable de alimentación (tan cerca del aparato como pueda) y retire la puerta para evitar que niños jugando sufran una descarga eléctrica o se queden atrapados en su interior.

Si este aparato con burlete magnético en la puerta va a reemplazar un aparato más antiguo con cierre de muelle (cerrojo) en la puerta, asegúrese de inutilizar ese cierre de muelle antes de deshacerse del aparato viejo. Esto evitará que se convierta en una trampa mortal para un niño.

### Seguridad General

Mantenga las aberturas de ventilación, en el alojamiento del aparato o en la estructura empotrada, sin obstáculos.

No utilice dispositivos mecánicos u otros medios para acelerar el proceso de descongelamiento que no sean los recomendados por el fabricante.

No dañe el circuito de refrigeración.

No utilice otros aparatos eléctricos (como máquinas de hacer helados) en el interior de los aparatos de refrigeración, a menos que estén aprobados para este fin por el fabricante.

No toque la lámpara si ha estado encendida por un largo período de tiempo, pues puede estar muy caliente.

No guarde sustancias explosivas tales como latas de aerosol con un propelente inflamable en este aparato.

Durante el transporte y la instalación del aparato, asegúrese de que ninguno de los componentes del circuito de refrigerante se dañe.

- Evite llamas abiertas y fuentes de ignición

- Ventile bien la habitación en la que el aparato se encuentra

Es peligroso alterar las especificaciones o modificar este aparato de cualquier manera. Cualquier daño en el cable de alimentación puede causar un cortocircuito, un incendio y / o descargas eléctricas.

Este aparato fue desarrollado para uso doméstico y aplicaciones similares, como:

- Áreas de cocina personal en tiendas, oficinas y otros ambientes de trabajo;

- Casas de campo y por clientes en hoteles, moteles y otros tipos de ambientes residenciales;

- Ambientes del tipo cama y desayuno;

- Cocinas y aplicaciones no comerciales similares.

Cualquier componente eléctrico (enchufe, cable de alimentación, compresor, etc.) debe ser reemplazado por un agente de servicio autorizado o personal de servicio calificado.

La lámpara suministrada con este aparato es una "lámpara de uso específico" utilizable sólo con el aparato suministrado. Esta "lámpara de uso específico" no se puede utilizar para la iluminación doméstica. (1)

### Informaciones de Seguridad

No alargue el cable de alimentación.

Asegúrese de que el cable de alimentación no esté roto o dañado por la parte trasera del aparato. Un enchufe aplastado o dañado puede sobrecalentarse y provocar un incendio.

Asegúrese de que se puede llegar al enchufe del aparato.

No tire del cable de alimentación. Tire del enchufe.

Si la toma está suelta, no inserte el enchufe del cable de alimentación. Existe el riesgo de descarga eléctrica o un incendio.

No se debe operar el aparato sin la lámpara.

Este aparato es pesado. Hay que tener cuidado cuando lo mueva.

No retire ni toque los artículos en el congelador si sus manos están húmedas/mojadas, ya que esto puede causar abrasiones en la piel o quemaduras.

Evite la exposición prolongada del aparato a la luz solar directa.

## Descripción del producto

Modelo ERD090G5HW (W,G)

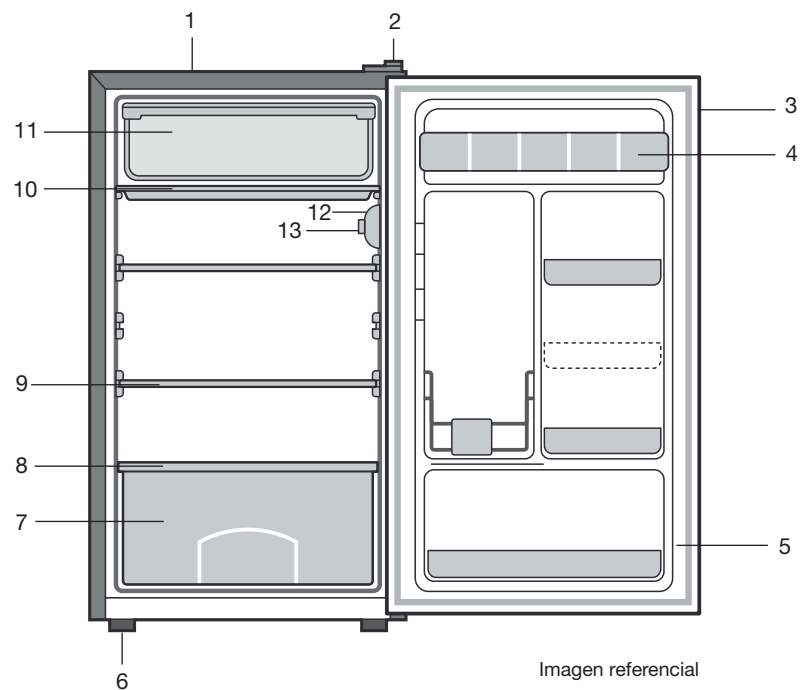


Imagen referencial

- 1 Gabinete
- 2 Cubierta de la bisagra
- 3 Puerta
- 4 Balcón de puerta
- 5 Cubierta de la bisagra
- 6 Pies con regulador de altura
- 7 Gaveta
- 8 Bandeja de vidrio templado
- 9 Parrillas de vidrio
- 10 Placa de distribución de aire
- 11 Placa evaporadora
- 12 Lámpara
- 13 Perilla del termostato

## Descripción del producto

Modelos EERD090G2HW (G,B) ERD090G3HW (G,B)  
ERD090G6HW (S,B)

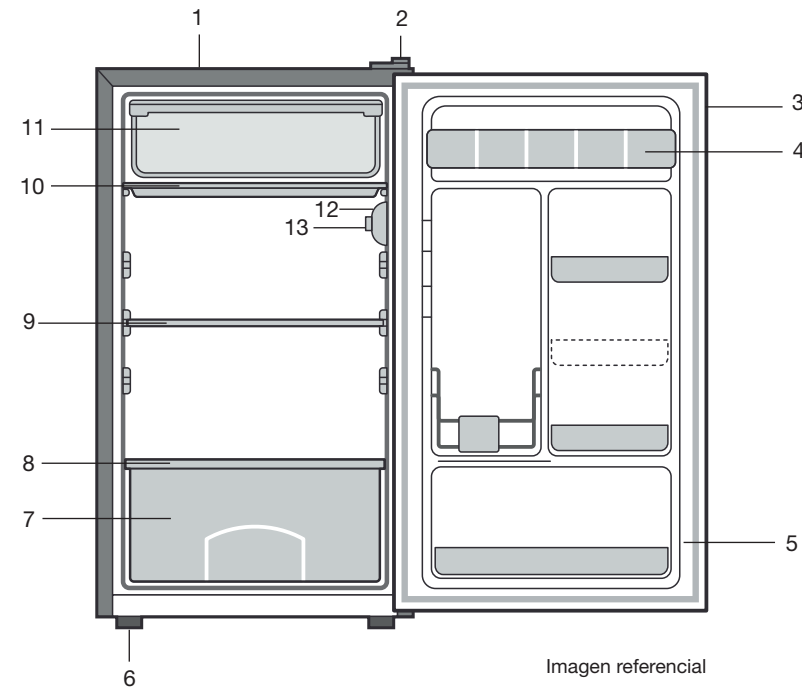


Imagen referencial

- 1 Gabinete
- 2 Cubierta de la bisagra
- 3 Puerta
- 4 Balcón de puerta
- 5 Cubierta de la bisagra
- 6 Pies con regulador de altura
- 7 Gaveta
- 8 Bandeja de vidrio templado
- 9 Parrillas de vidrio
- 10 Placa de distribución de aire
- 11 Placa evaporadora
- 12 Lámpara
- 13 Perilla del termostato

NOTA: Dadas las constantes mejoras en nuestros productos, su refrigerador puede tener algunas diferencias con respecto a la descripción de este manual, sin embargo, las funciones y métodos de operación continúan siendo los mismos.

## Como invertir la apertura de la puerta

Este refrigerador ha sido montado con las bisagras de la puerta a la derecha. si desea cambiar el sentido de apertura de la puerta, siga las instrucciones a continuación:

1. Primero retire la cubierta de la bisagra superior (6).
2. Retire los dos tornillos (1) que sujetan la bisagra superior (5) (lado derecho) al marco. Quite la bisagra superior (5).
3. Levante la puerta y colóquela sobre una superficie acolchada para evitar que se raye.
4. Retire los dos tornillos (8) que sostienen la bisagra inferior (2) y asegúrese retirar la bisagra inferior (2).
5. Retire el pie delantero izquierdo (4) transféralo a la derecha.
6. Retire la cubierta del orificio (7) del lado derecho.
7. Antes de colocar esta bisagra inferior (2), retire el perno-pin (9) y reverse la dirección de la bisagra inferior (2). A continuación, instale la bisagra inferior (2) en el lado izquierdo del bastidor inferior con dos tornillos.
8. Inserte el perno-pin (9) a la bisagra inferior (2).
9. Coloque la puerta a su lugar asegurándose de que esté bien encajada en la bisagra inferior (2).
10. Mientras sostiene la puerta en la posición cerrada asegurar la bisagra superior (5) en el marco superior del lado izquierdo con dos tornillos (1). Por favor, acuérdesse de no apretar los dos tornillos (1) hasta que la parte superior de la puerta se nivele con la parte superior del aparato.
11. Instale la cubierta de la bisagra superior (6) en la bisagra superior.

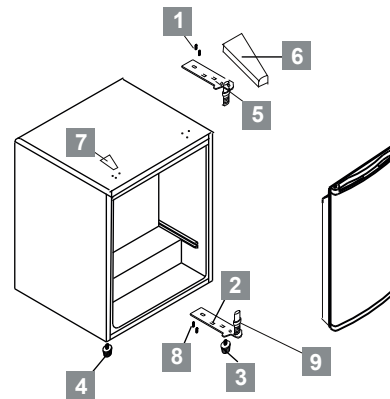


Figura 1

Apertura de la puerta del lado izquierdo

### ⚠ Atención

Antes de la inversión de la puerta, necesita ser desconecte la alimentación eléctrica.

Todas las piezas retiradas deben ser salvadas. Esto sirve para hacer la reinstalación de la puerta. El número de tornillos puede variar dependiendo del modelo.

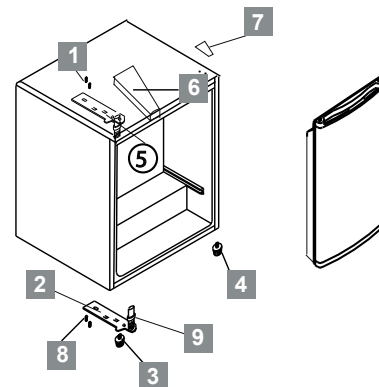


Figura 2

Apertura de la puerta del lado derecho

## Instalación

### Elija el área

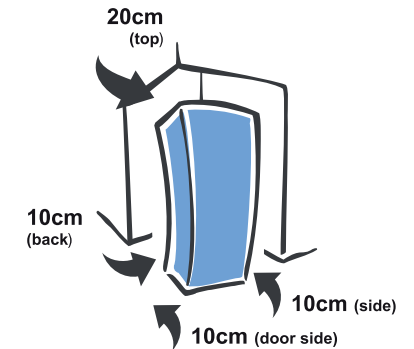
Para que el calor se disipe rápidamente y para que el refrigerador trabaje eficientemente consumiendo poca energía, se recomienda ubicar el refrigerador observando las distancias mínimas de la pared o similar:

Parte superior: 20cm

Lateral: 10cm

Lateral con la puerta: 10cm

Parte posterior: 10cm



Verifique si el espacio en frente al refrigerador permite abrir completamente la puerta (160°).

Instale el refrigerador en una area ventilada, lejos de la incidencia directa de los rayos solares y distante de fuentes de calor tales como hornos, hornillas o productos inflamables y de áreas donde se utilice agua con frecuencia, tales como piletas de lavar.



No instale el refrigerador al aire libre.

### Nivele su refrigerador

El nivelado deberá ser ejecutado con la puerta del refrigerador cerrada. Con un nivel de burbuja, verifique si el refrigerador se encuentra nivelado y con las 4 pies firmemente apoyados en el suelo.

Para el nivelado, incline cuidadosamente el refrigerador y ajuste el nivel del refrigerador girando los pies niveladores frontales para instalarlo firmemente.



El nivelado evita movimientos, vibraciones, y problemas con el refrigerador.

No utilice pies distintos de los originales.  
Aguardar por lo menos 2 horas para conectar el refrigerador. Eso evita problemas en su funcionamiento.

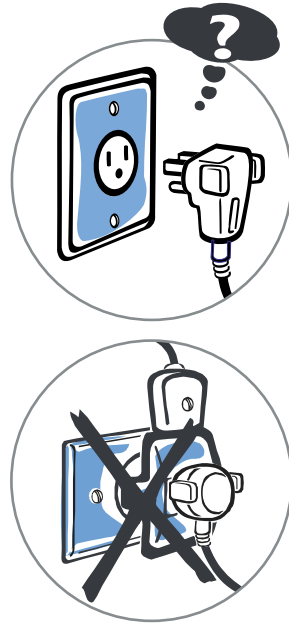
### Instalación eléctrica

Antes de encender el refrigerador, verifique si el voltaje del tomacorriente en el que el refrigerador se encuentra conectado, es igual al voltaje indicado en la etiqueta localizada próxima del enchufe (en el cable eléctrico) o en la etiqueta de identificación del refrigerador.

Verifique que el refrigerador no se quede apoyado sobre el cable eléctrico.

Conecte el refrigerador en un tomacorrientes exclusivo. No utilice alargadores ni conector tipo Triple.

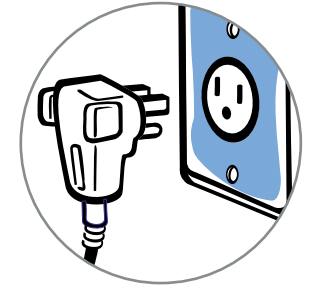
Para su seguridad, solicítele a un electricista de confianza que verifique las condiciones de la red eléctrica del área donde será instalado el refrigerador. Los cables del tomacorriente donde será conectado el refrigerador deben ser de 2 cobre y con un mínimo de 2,5 mm de largo. Consulte los códigos eléctricos de su país para mayor seguridad.



### Cable tierra

El cable de suministro de energía eléctrica tiene un enchufe de conexión a tierra con clavija tripolar para su seguridad personal. Debe ser conectado a un tomacorriente complementario con conexión a tierra, de 3 entradas, conectado a tierra de acuerdo al código de energía eléctrica nacional y a los códigos y reglamentos locales.

No retire el terminal de contacto a tierra, no utilice adaptador para 2 terminales y nunca conecte en el cuadro de información técnica. Utilice el cable suministrado con el equipo (no lo cambie). Si el cable tomacorriente presenta algún daño, deberá ser reemplazado inmediatamente por un personal especializado.



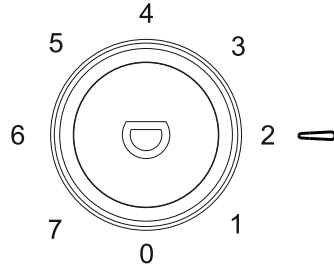
### **Atención**

Para su seguridad, su instalación debe ser prevista de conductor de tierra. De no ser así, realice adecuación con un personal especializado.

## Instrucciones de uso

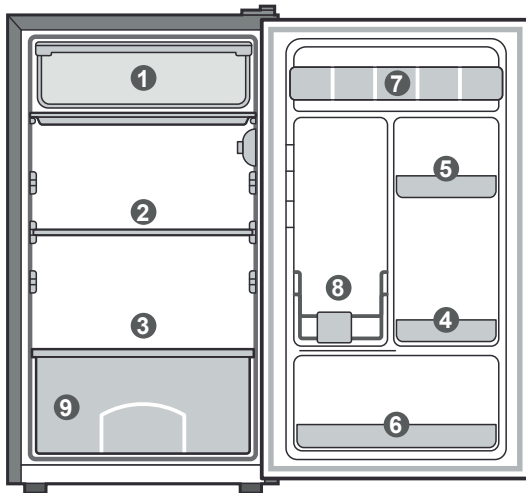
### Cómo encender el refrigerador

1. Conecte el cable de red a la toma principal. La temperatura interna de la unidad es controlada por el termostato. Hay ocho ajustes, de los cuales la posición 7 es el más frío y la posición 0 se apaga la unidad.
2. Ajuste el dial de control del termostato a la posición deseada. Cuanto mayor sea el con comida.
3. La unidad no funcionará en la temperatura correcta si se encuentra en un cuarto muy caliente o muy frío, o si se abre la puerta demasiado.
4. Para asegurarse que la unidad está suficientemente fría para enfriar su comida, espere 24 horas antes de llenarla con comida.



### Carga máxima de cada compartimiento

- 1 5.5 kg
- 2 9 kg
- 3 8 kg
- 4 2 kg
- 5 1 kg
- 6 4 kg
- 7 2 kg
- 8 2 kg
- 9 4 kg



### Compartimiento del congelador

1. El congelamiento de carnes frescas ayuda a conservar mejor su capacidad nutritiva.
2. Los productos que serán congelados deberán ser frescos y limpios.
3. Envuelva los alimentos en pequeñas porciones, de acuerdo al tamaño de su familia, para que puedan ser consumidos al ser descongelados. Jamás coloque los mismos alimentos por segunda vez.
4. No coloque alimentos calientes en el interior del congelador. Espere hasta que se enfríen antes de congelarlos.
5. Porciones pequeñas de alimentos permiten la congelación más rápida y uniforme.
6. Alimentos grasosos tienen un plazo más corto de congelación. La sal reduce el tiempo de almacenamiento de los alimentos.
7. Acondicione los alimentos de modo que estén bien cerrados.
8. Jamás coloque los alimentos que serán congelados en contacto con los alimentos ya congelados pues la temperatura de estos últimos puede aumentar.

### Como ahorrar energía

1. La puerta del refrigerador deberá permanecer abierta solamente el tiempo necesario y no coloque alimentos calientes en su interior.
2. La puerta de su refrigerador deberá estar siempre bien cerrada para evitar el aumento en el consumo de energía, la formación excesiva de hielo y/o la condensación interna.
3. El aire frío en constante circulación mantiene la temperatura homogénea en el interior de su refrigerador. Por esta razón es importante distribuir bien los alimentos para facilitar la distribución de aire frío entre los mismos.
4. No cuelgue ropas, paños u objetos sobre el condensador, ubicado en la parte posterior de su refrigerador. Eso afecta su funcionamiento, provoca desgaste en el compresor (motor) y aumenta el consumo de energía.
5. Durante ausencia prolongada (ejemplo: vacaciones) se recomienda desconectar el refrigerador, retirar todos los alimentos y limpiarlo. La puerta deberá mantenerse entreabierta para evitar el moho y olores desagradables. Esto no comprometerá su funcionamiento al ser reconectado.
6. Durante ausencias cortas (ej.: feriados), su refrigerador podrá permanecer encendido. Pero recuerde que durante su ausencia podrá ocurrir el corte de luz prolongado.

**Sugerencias y consejos**

1. Evite el contacto de todo tipo de grasas con las partes plásticas del refrigerador. Bajo ninguna circunstancia lubrique su refrigerador.
2. Botellas de vidrio, plástico y envases metálicos cerrados no deben ser colocados en el compartimiento del congelador, a menos que esté recomendado por el fabricante en el embalaje del producto.
3. Alimentos o líquidos no deben ser almacenados en recipientes abiertos en el refrigerador. Líquidos efervescentes no deben ser congelados.
4. Para congelar alimentos frescos, utilice el compartimiento superior (congelador). Acondicione los alimentos adecuadamente antes de congelarlos. Evite almacenar alimentos frescos sobre o al lado de los que ya están congelados.
5. Si le ocurre cualquier problema a su refrigerador, transfiera todos los alimentos a otro aparato.
6. No es aconsejable poner objetos demasiado pesados, puntiagudos o corrosivos sobre el refrigerador.
7. Abra las puertas de su refrigerador lo menos posible cuando falte electricidad.
8. No toque los alimentos o envases que están en el interior del refrigerador con las manos mojadas para evitar que se congelen.
9. No almacene alimentos embotellados o enlatados ya que el volumen de los mismos se expande cuando se congelan, pudiendo provocar que el recipiente se quiebre.
10. No abarrote el refrigerador con muchos alimentos ya que podrían obstruir la circulación de aire y aumentar el consumo de energía.
11. Use recipientes herméticos y bolsas plásticas para evitar que los alimentos pierdan humedad y que los olores se mezclen.
12. Limpie los alimentos, botellas y envases antes de almacenarlos en el refrigerador. Si es necesario seque el agua.
13. No coloque alimentos en el sensor de temperatura ni en la pared posterior interna del refrigerador.
14. Los rábanos, bananas, calabazas, cebollas y alimentos enlatados no necesitan ser refrigerados.

**Transporte**

Para transportar su refrigerador, no lo incline para el lado derecho de quien lo mira de frente. Para distancias cortas, inclínelo hacia tras o para uno de sus lados, en ángulo de 45 ° como máximo. Para distancias largas, como cambio de residencia, manténgalo en posición vertical.

**Limpieza y mantenimiento**

Desenchufe el refrigerador antes de empezar a limpiarlo.

Nunca limpie su refrigerador con fluidos inflamables como alcohol, querosén, gasolina, thinner, solventes o productos químicos / abrasivos como detergentes, ácidos, vinagre. Tampoco use productos de limpieza tales como detergentes en polvo, detergentes abrasivos, limpiadores alcalinos, paños químicos, solventes, alcohol ni agua caliente para limpiar el refrigerador pues podrían dañar la pintura y las partes plásticas.

Si no va a utilizar el refrigerador por largo tiempo, desenchúfelo, límpielo y seque su interior, luego ciérrelo bien.

No limpie el Refrigerador echándole directamente agua ni a la parte interna ni a la parte externa.

**Parte interna**

Antes de empezar la limpieza, recuerde que objetos húmedos se adhieren fácilmente a superficies extremadamente frías. Por eso, no toque estas superficies con paños, objetos o manos húmedas.

Limpie el interior del refrigerador con un paño humedecido en una solución de agua tibia y bicarbonato de sodio (una cucharada de sopa de bicarbonato para cada litro de agua).

Nunca utilice objetos metálicos, cepillos, productos abrasivos o alcalinos para limpiar las superficies plásticas en el interior de su refrigerador.

Las piezas plásticas no deben ser lavadas con agua caliente.

**Apagar la unidad por largos períodos de tiempo**

Cuando la unidad no está en uso durante un largo período de tiempo, desconéctelo de la red eléctrica, quite todos los alimentos y limpie el aparato, dejando la puerta entreabierta para evitar olores desagradables.



**Parte eléctrica**

Use un paño seco para limpiar las partes eléctricas y evitar cortocircuitos.

**Parte externa**

Limpie la parte externa con un paño humedecido en agua tibia y jabón neutro.

Cada 6 meses realice la limpieza de la parte posterior del refrigerador con la aspiradora o un plomero. La tierra acumulada allí interfiere en el perfecto funcionamiento del condensador y consecuentemente en el desempeño del refrigerador, ocasionando más consumo de energía eléctrica.

Desconecte el refrigerador antes de iniciar la limpieza y cuide de no tocar el condensador ni el compresor. Estos pueden estar calientes.

Se deberá limpiar la bandeja de drenaje por lo menos una vez al año.

Habrán pérdidas de agua dentro de su refrigerador si el tubo de desagüe está obstruido, en ese caso, desmonte la mascarilla protectora del foco y lave dicho tubo de desagüe.

**Descongelación**

Durante un período de tiempo. Raspar el hielo utilizando una espátula de plástico (no incluido).

Se recomienda que la descongelación debe llevarse a cabo cuando el hielo se acumula a 6 mm (1/4 "). Elija un momento en que la cantidad de alimentos congelados es baja, siga estos procedimientos:

1. Saque la comida, apague la unidad en la red eléctrica y deje la puerta abierta. Idealmente, la comida congelada se debe poner en otro congelador. Si esto no es posible, envuelva los alimentos en varias hojas de papel o toallas grandes y una manta gruesa para mantenerlo fresco.
2. Coloque un recipiente poco profundo o una cacerola por debajo de la unidad. Raspe el hielo utilizando la espátula de plástico. Descongelar el hielo restante puede acelerarse mediante la colocación de un recipiente con agua caliente en el interior de la unidad y cerrando la puerta. A medida que el hielo sólido se afloja, ráspelo con la espátula de plástico y retírelo.
3. Cuando se haya completado la descongelación, limpie el interior y exterior de su unidad.

**No utilice un metal o un instrumento afilado para raspar el hielo, ni utilice ningún aparato eléctrico para ayudar a descongelar.**

**Solución de problemas****Condensación en la superficie externa**

La condensación puede aparecer en el exterior de la unidad. Esto puede ser debido a un cambio en la temperatura ambiente. Limpie cualquier residuo de humedad. Si el problema persiste, entre en contacto con el técnico calificado para obtener ayuda.

**Burlete de la puerta**

Al cerrar la(s) puerta(s) se formará un vacío interno. Este vacío dificultará su inmediata apertura. Recomendamos aguardar algunos instantes para reabrir la(s).

**Ruidos normales de operación**

Al encender y apagar su refrigerador podrá presentar un estallo que es perfectamente normal. Es el funcionamiento del termostato (control de la temperatura).

Durante su funcionamiento el refrigerador podrá producir un "chillido", especialmente con la puerta abierta. Este ruido se debe a la expansión del fluido refrigerante dentro del evaporador. No es un problema en el aparato. Debido al sistema de vedado de la puerta, pueden ocurrir ruidos y estallidos al cerrarla. Esto es el resultado del súbito enfriamiento del aire interno.

El compresor podrá generar un ruido o un sonido parecido a pulsaciones. Es una característica de los compresores modernos que funcionan a velocidades más altas que los antiguos.

La contracción y dilatación de los componentes internos, debido a la variación de temperatura, pueden generar pequeños estallidos en su refrigerador.



**Calentamiento cercano a las puertas**

Es normal que esta área, cercana a la puerta y laterales presenten temperaturas elevadas. El calentamiento evita la formación de humedad.

**Calentamiento de la parte posterior**

Es normal que esta área presente temperatura elevada pues allí circula el fluido refrigerante en alta temperatura.

Evite el contacto con esta parte del refrigerador.

**Funcionamientos normales**

1. Toma algunos momentos hasta que las temperaturas de los compartimientos del congelador y refrigerador se pongan frías cuando la unidad está en marcha: Si la temperatura de los dos compartimientos es más alta, cuando la unidad esté funcionando, tomará algunos momentos hasta que baje.
2. La superficie del compresor se calienta: Es normal que la superficie del compresor se caliente cuando este está funcionando adecuadamente. Usted no debe tocarlo.

**Mantenimiento**

La unidad debe ser reparada por un técnico autorizado y sólo piezas genuinas deben ser utilizadas. Bajo ninguna circunstancia debe intentar reparar la unidad por sí mismo. Las reparaciones efectuadas por personas inexpertas pueden causar daños o mal funcionamiento grave. Entre en contacto con un técnico cualificado.

Antes de llamar al servicio técnico revise los siguientes puntos:

**Cuando el refrigerador no funciona**

Verifique si está faltando la electricidad.

Verifique si el cable eléctrico está bien enchufado al tomacorriente.

Verifique si se ha quemado algún fusible (o el disyuntor).

**Cuando el refrigerador enfría excesivamente**

El dial de control de temperatura puede estar ajustado demasiado alto.

Si coloca los alimentos que contienen una gran cantidad de humedad directamente bajo el aire frío, estos se pueden congelar directamente. Esto no indica un mal funcionamiento del producto.

**Cuando escuche un sonido como de agua que fluye**

Un sonido como el agua que fluye es el gas refrigerante que fluye, no indica un funcionamiento defectuoso.

**No está enfriando lo suficiente**

Los alimentos están demasiado juntos, lo cual está obstruyendo el flujo de aire frío.

Se puso algo caliente o demasiados alimentos en el refrigerador.

No se ajustó adecuadamente el control de temperatura.

No se ha cerrado bien la puerta.

El empaque de la puerta está dañado.

El refrigerador no está bien ventilado.

No se ha dejado espacio suficiente entre el refrigerador y las superficies que están inmediatamente a los lados y sobre la unidad.

El refrigerador está bajo la luz directa del sol o cerca de una fuente de calor.

El enchufe no está bien conectado.

### Condensación dentro del refrigerador

La temperatura ambiente es muy alta o se ha dejado la puerta del refrigerador abierta por mucho tiempo. Los alimentos líquidos no están en un envase cerrado.

### Cuando el panel lateral del gabinete se calienta

El panel lateral del gabinete se calienta cuando la puerta se abre o se cierra con frecuencia, cuando se enciende el refrigerador y cuando la unidad funciona en verano con temperatura ambiente elevada.

En tal caso, no toque el panel, esto es el resultado de la disipación del calor desde el interior del gabinete, eso no quiere decir que algo está funcionando mal con el refrigerador.

### Cuando el agua se desborda dentro del refrigerador de descongelación y en el suelo

Revise que el tubo de desagüe y la manguera de drenaje si no están obstruidos. Compruebe que la bandeja de drenaje se encuentra bien posicionada.



### Atención

Si las medidas adoptadas no solucionan el problema, por favor entre en contacto con un centro de servicios de mantenimiento lo más pronto posible.

## Informaciones técnicas

Modelo	ERD090G5HWG	ERD090G5HWW
Color	Acero inoxidable	Blanco
Deshielo	Manual	Manual
Volumen - Bruto	21,5 kg	21,5 kg
Corriente	0,7 A	0,7 A
Potencia entrada	90 W	90 W
Voltaje	230 V	230 V
Protección eléctrica	I	I
Nivel de climatización	ST	ST
Refrigerante	R600a/26g	R600a/26g
Peso Neto	19,5 kg	19,5 kg
Dimensiones	475 x 850 x 445 mm	475 x 850 x 445 mm

Modelo	ERD090G2HWG	ERD090G2HWP
Color	Acero inoxidable	Negro
Deshielo	Manual	Manual
Volumen - Bruto	21,5 kg	21,5 kg
Corriente	0,7 A	0,7 A
Potencia entrada	90 W	90 W
Voltaje	220 V	220 V
Protección eléctrica	I	I
Nivel de climatización	T	T
Refrigerante	R600a/26g	R600a/26g
Peso Neto	19,5 kg	19,5 kg
Dimensiones	475 x 850 x 445 mm	475 x 850 x 445 mm

Modelo	ERD090G3HWG	ERD090G3HWB
Color	Acero inoxidable	Negro
Deshielo	Manual	Manual
Volumen - Bruto	21,5 kg	21,5 kg
Corriente	1,3 A	1,3 A
Potencia entrada	110 W	110 W
Voltaje	115 V	115 V
Protección eléctrica	I	I
Nivel de climatización	T	T
Refrigerante	R600a/26g	R600a/26g
Peso Neto	19,5 kg	19,5 kg
Dimensiones	475 x 850 x 445 mm	475 x 850 x 445 mm

Modelo	ERD090G6HWS	ERD090G6HWB
Color	Plateado	Negro
Deshielo	Manual	Manual
Volumen - Bruto	21,5 kg	21,5 kg
Corriente	1,3 A	1,3 A
Potencia entrada	110 W	110 W
Voltaje	115 V	115 V
Protección eléctrica	I	I
Nivel de climatización	T	T
Refrigerante	R600a/26g	R600a/26g
Peso Neto	19,5 kg	19,5 kg
Dimensiones	475 x 850 x 445 mm	475 x 850 x 445 mm

## Garantía

El fabricante concede una garantía especial de 10 años, contados desde la fecha en la que el consumidor haya recibido el aparato, por problemas, defectos o fallas en el compresor. La garantía otorgada no resultará aplicable a aquellos problemas, defectos o fallas derivados de un hecho imputable al consumidor, al mal uso del aparato o su utilización en condiciones distintas a las indicadas en el manual de usuario. Esta garantía resultará aplicable exclusivamente sobre el compresor y el servicio de cambio o reparación del mismo y no incluye otros componentes o servicios. La reparación del compresor deberá ser realizada exclusivamente por un servicio técnico autorizado por el fabricante o distribuidor. La validez de la garantía se encuentra sujeta a la acreditación por parte del consumidor de la documentación que acredite la fecha de compra o recepción del aparato

## Accesorios

Los accesorios de Electrolux combinan con todo, incluso con su nuevo refrigerador minibar.



Lunch Box negro, rojo y verde



Juego de Potes Redondos de Plástico 4 unidades



Abridor eléctrico de Vino

Descubra estos y otros accesorios apuntando la cámara de su celular al Código QR al costado o visitando [loja.electrolux.com.br/utilidades-domesticas](http://loja.electrolux.com.br/utilidades-domesticas)



