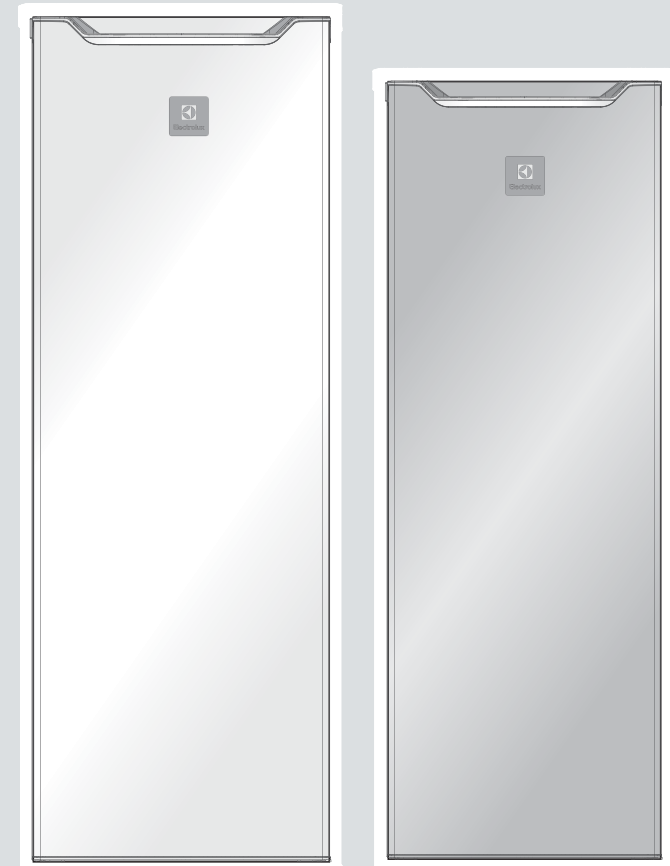




MANUAL DE INSTRUCCIONES CONGELADOR VERTICAL



MODELOS

EFUP17P2HRG / EFUP17P3HRG / EFUP17P5HRG
EFUP22P2HRG / EFUP22P3HRG / EFUP22P5HRG



Lea todas las instrucciones antes de utilizar el aparato y guardelas para futuras referencias.

Bienvenido al mundo del manejo simple y sin preocupaciones

Gracias por elegir Electrolux como marca para su freezer vertical. Los freezers verticales Electrolux han sido concebidos bajo altísimos estándares técnicos. Poseen características especiales desarrolladas para ofrecer aun más comodidad al usuario. Para que usted pueda disfrutar todos los recursos que su nuevo freezer vertical ofrece, Electrolux creó este manual. Con orientaciones simples y prácticas usted conocerá sus funciones y aprenderá la manera de operar este aparato de modo adecuado y seguro. Lea las instrucciones sobre instalación y operación antes de utilizar su freezer vertical y guárdelas en un lugar seguro para futuras consultas. Electrolux una vez más fabrica lo mejor en lo que se refiere a electrodomésticos.

Consejos ambientales

El material del embalaje es reciclable. Procure separar plásticos, espuma flex, papel y cartón y enviarlos a las compañías de reciclaje. De acuerdo con la directriz de la RAEE (Residuos de Aparatos Eléctricos y Electrónicos), en inglés WEEE (Waste of Electrical and Electronic Equipment), se debe coleccionar y disponer de los residuos de aparatos eléctricos y electrónicos separadamente. Si futuramente usted necesita desechar este electrodoméstico, NO lo haga echándolo con el resto de la basura doméstica. Sírvase enviar el aparato a los puntos de colecta de RAEE donde los haya disponibles.



Índice

Sugerencias de seguridad	03
Descripción	05
Instalación	07
Inversión de la puerta	08
Cómo usar	09
Consejos y sugerencias.....	12
Limpieza y mantenimiento	14
Guía de soluciones.....	15
Informaciones técnicas	17



Advertencia!

El aparato no debe utilizarse por personas (incluyendo niños) con capacidades físicas, sensoriales o mentales reducidas, o que carezcan de experiencia o conocimiento, a menos que reciban supervisión o capacitación.

Los niños deben ser supervisados para que no usen el aparato como juguete.

Si el cordón de alimentación es dañado, éste debe sustituirse por el fabricante, por su agente de servicio autorizado o por personal calificado con el fin de evitar un peligro.

Sugerencias de seguridad

Para niños

No permita que los niños operen su freezer sin la presencia y orientación de un adulto.

Evite accidentes. Después de desembalar o producto, mantenga el material del embalaje fuera del alcance de los niños.

- Destruya la caja de cartón, las bolsas de plástico y cualquier material de empaque exterior inmediatamente después de que el freezer sea desempacado. Los niños no deben usar estos artículos para jugar. Las cajas de cartón cubiertas con alfombras, colchas o pedazos de plástico pueden convertirse en cámaras sin aire y causar asfixia.

- Un niño puede asfixiarse si entra al freezer para esconderse o jugar.

Retire la puerta del freezer si no está en uso, aún si intenta deshacerse de él.

En muchas comunidades existen leyes que exigen el cumplimiento de esta precaución de seguridad.

Para el usuario/instalador

Desconecte el freezer del tomacorriente siempre que haga la limpieza o mantenimiento.

Nunca desconecte el freezer del tomacorriente tirando por el cable eléctrico. Tire por el enchufe.

No meta el cable o el enchufe en agua.

No remuerda, tuerza o amarre el cable eléctrico.

Mantenga el cable eléctrico alejado de superficies calientes.

Habiendo sido el cable eléctrico dañado, no intente arreglarlo, solicite su reparación al Servicio Autorizado para efectuar la sustitución del mismo.

Evite el contacto de cualquier tipo de aceite o grasa con las partes plásticas del freezer. No lubrique su producto bajo ninguna hipótesis.

No ponga el freezer en ambientes externos y no lo utilice cerca del agua, por ejemplo: cerca de un fregadero, en un sótano húmedo o cerca de una piscina o cosas por el estilo.

Jamás deje velas encendidas encima del freezer, para evitar incendios.



Proceso para disponer de su freezer

Riesgos de atrapamiento de niños: Niños atrapados y sofocados no son un problema del pasado.

Refrigeradores o freezers abandonados siguen siendo un peligro. Si usted está planeando disponer de su freezer, por favor siga las instrucciones las cuales ayudaran a prevenir accidentes.

Antes de descartar su freezer viejo:

- Remueva la tapa.
- Deje las bandejas instaladas.

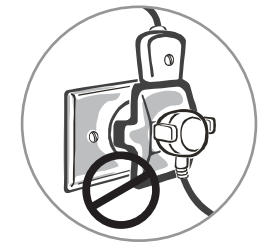
Estas limitan el acceso a los niños dentro del freezer.

Otras Precauciones

- Para descongelar el freezer, desenchufe siempre la unidad primero.

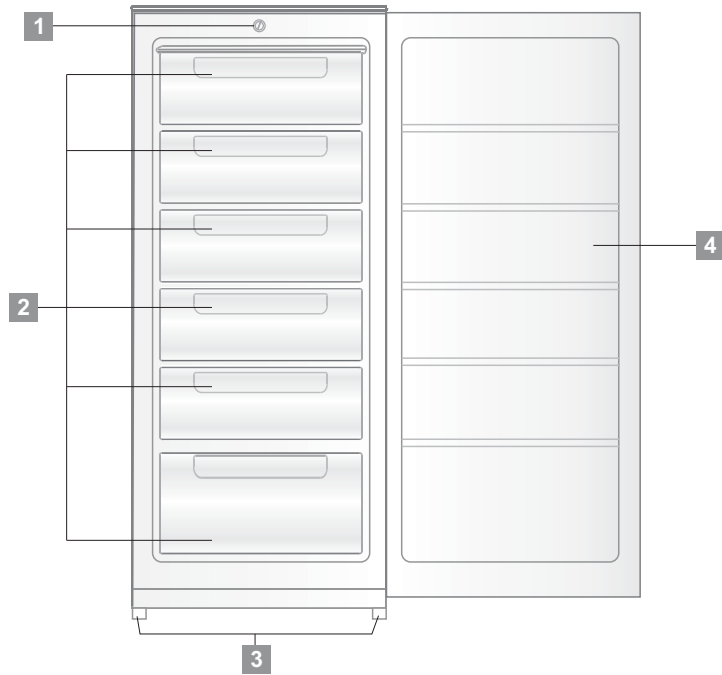
- Nunca desenchufe el freezer tirando del cordón eléctrico. Siempre sujete el enchufe firmemente y tire derecho hacia afuera del tomacorriente.

- Si gira el control a la posición "0" el compresor se apaga, pero no se desconecta la energía a los otros componentes eléctricos.



Descripción

Modelos EFUP17P2HRG / EFUP17P3HRG / EFUP17P5HRG



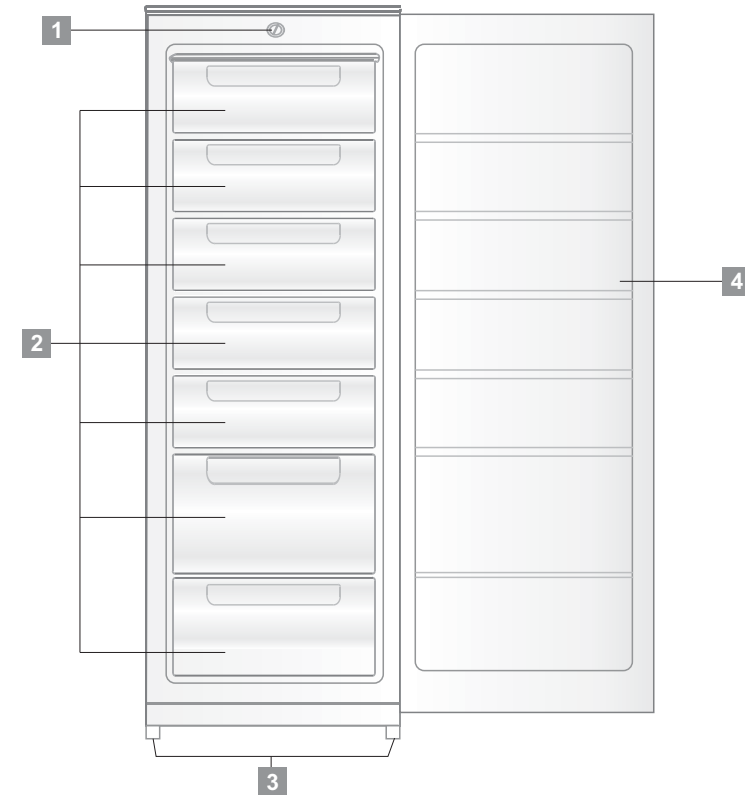
Nombres de las partes

- | | |
|------------------------------------|-----------------|
| 1 Termostato | 3 Pies |
| 2 Cajones de almacenamiento | 4 Puerta |

Importante

El aparato que usted ha comprado puede ser ligeramente diferente del que se muestra en las figuras de este manual, la forma en general deberá ser la misma.

Modelos EFUP22P2HRG / EFUP22P3HRG / EFUP22P5HRG



Nombres de las partes

- | | |
|------------------------------------|-----------------|
| 1 Termostato | 3 Pies |
| 2 Cajones de almacenamiento | 4 Puerta |

Importante

El aparato que usted ha comprado puede ser ligeramente diferente del que se muestra en las figuras de este manual, la forma en general deberá ser la misma.

Instalación

Preinstalación

Antes de poner en marcha el freezer, siga estas importantes indicaciones. Seleccione un lugar que esté cerca de un tomacorriente eléctrico puesto a tierra. No use un cordón de extensión o un adaptador de enchufe.

Eligir el area

Para que el calor se disipe rápidamente y para que el freezer trabaje eficientemente consumiendo poca energía se recomienda ubicar el freezer observando distancias mínimas de la pared o similar:

- Parte posterior: 50mm

Instale el freezer en una area ventilada, lejos de la incidencia directa de rayos solares y distante de fuentes de calor tales como hornos, hornillas o productos inflamables y de areas donde se utilice agua con frecuencia, tales como piletas de lavar.

No instale el freezer al aire libre.

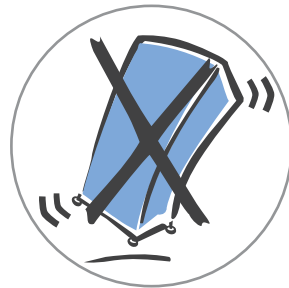
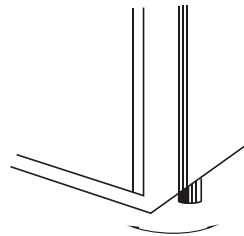
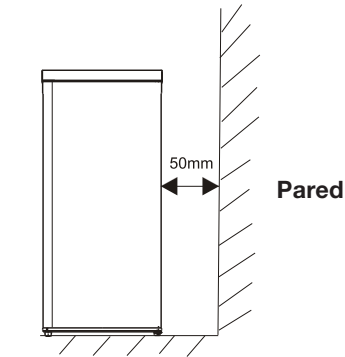
Nivelar su freezer

Instale su freezer en una superficie completamente nivelada y sólida.

El nivelado deberá ser ejecutado con la puerta del freezer cerrada.

Con un nivel de burbuja, verifique si el freezer se encuentra nivelado y con las 4 patas firmemente apoyadas en el suelo.

Para el nivelado, incline cuidadosamente el freezer y ajuste el nivel del freezer girando las patas niveladoras frontales para instalarlo firmemente.



Inversión de la puerta

**Sólo en algunos modelos*

Este congelador ha sido construido con las bisagras de la puerta a la derecha. Si desea cambiar el sentido de apertura, siga las siguientes instrucciones:

1. Afloje los dos tornillos (8) que sujetan la bisagra inferior (5) (lado derecho) al gabinete. Quite la parte inferior de la bisagra (5);
2. Levante la puerta de la bisagra superior derecha (2) y colóquela sobre una superficie plana para evitar que se rasnure;
3. Afloje los dos tornillos (4) que sujetan el panel superior frontal (1). Estire and retire el panel frontal superior;
4. Afloje la tuerca de tornillo del compartimiento derecho de la bisagra superior (3). Vuelva a colocar el compartimiento de la parte superior de la bisagra derecha (3) en la parte superior de la bisagra izquierda;
5. Desenrosque la pata delantera izquierda (9) y transfírela hacia el lado derecho;
6. Coloque la puerta en su lugar, asegurándose el asiento de la puerta en el compartimiento de la bisagra superior izquierda (10);
7. Antes de colocar la bisagra inferior (5), retire el pasador de perno (6) y reverta la dirección de la bisagra inferior (5). A continuación, instale la bisagra inferior (5) en el lado izquierdo del marco inferior con dos tornillos (8);
8. Inserte el perno de pines (6) en la parte inferior de la bisagra (5);
9. Mientras sostiene la puerta en la posición cerrada, fije la bisagra inferior (5) sobre el lado izquierdo del marco inferior con dos tornillos (8); no apriete los dos tornillos (8) hasta que la parte superior de la puerta este paralela al tope;

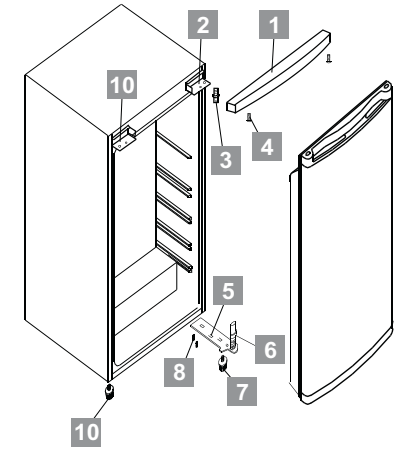


Figura 1

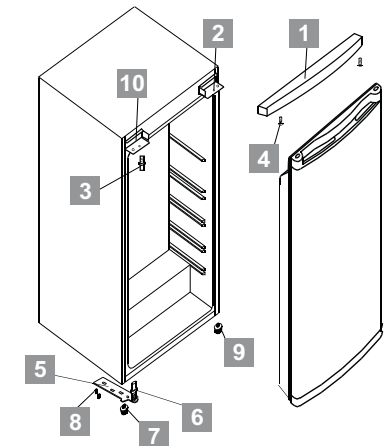


Figura 2

Figura 1: representa la posición de los componentes antes de la inversión de puerta.

Figura 2 - representa la posición de los componentes después de la revocación de la puerta.

Cómo usar

Antes de su uso

Retire todas las cintas de sujeción. Lave el interior del aparato con agua tibia con un poco de bicarbonato de sodio (5 ml a 0,5 litros de agua). No use jabón o detergente ya que el olor puede persistir. Secar a fondo el aparato.

Termostato

El control del termostato situado en el panel de control regula la temperatura del compartimiento del congelador.

- Posición "Min" - frío
- Posición "Normal" - frío medio. Este ajuste es en general más adecuado para el uso diario.
- Posición "Max" - más frío. El compresor funciona continuamente en este modo.



Modelos EFUP17P2HRG
EFUP17P3HRG / EFUP17P5HRG



Modelos EFUP22P2HRG
EFUP22P3HRG / EFUP22P5HRG

La temperatura se verá afectada por:

- La temperatura ambiente;
- La frecuencia en que se abre la puerta;
- La cantidad de alimentos almacenados;
- Posición del aparato.

Al determinar el ajuste para su situación de control de temperatura correcta, todos estos factores tienen que ser considerados, y un poco de experimentación puede ser necesaria.



Importante

Este aparato está diseñado sólo para uso doméstico, específicamente para el almacenamiento de productos alimenticios comestibles. No utilice detergentes, polvos abrasivos, productos de limpieza muy perfumados, pulidores de cera o productos que contengan alcohol. Este aparato está diseñado para funcionar en temperaturas ambiente (temperatura del aire circundante) entre 16 ° C y 38 ° C. Fuera de este rango de temperatura, el aparato puede no operar correctamente. Si la temperatura ambiente es alta por un periodo largo, la temperatura del congelador puede ser superior a -18 ° C y se pueden dañar los alimentos.

Para iniciar el aparato:

1. Deje que el aparato en reposo durante 2 horas después de la instalación.
2. Enchufe el aparato y conecte a la red principal.
3. Gire el control de termostato a la posición deseada. Un valor medio es generalmente adecuado para el funcionamiento normal.
4. Deje el aparato durante aproximadamente 4 horas en la temperatura correcta antes de colocar los alimentos en el interior.

Congelador


Este congelador está diseñado para el almacenamiento de alimentos congelador por un período de 3 meses aproximadamente.

El tiempo de almacenamiento de los alimentos congelados varía y se recomienda almacenarlos solamente mientras esté vigente la fecha de expiración. Cuando descongele su congelador deberá seguir cuidadosamente las instrucciones.

Alimentos congelados preenvasados comercialmente deben ser almacenados de acuerdo con las indicaciones de su fabricante.

Coloque los alimentos congelados dentro de su congelador inmediatamente después de comprarlos. Si hay indicaciones en el envase, sígalas cuidadosamente considerando el tiempo de almacenamiento.

Descongele el producto cuando el hielo haya excedido 1/4 pulgada de espesura.

El símbolo  significa que su congelador puede almacenar alimentos congelados a -18° C o menos permitiendo el almacenaje de alimentos congelados por largo tiempo y congelar alimentos frescos.

Descongelamiento

El descongelamiento debe ocurrir siempre que la superficie interna del freezer se cubra por una camada de hielo. Esto puede aumentar el consumo de energía eléctrica y disminuir la refrigeración del aparato.

01. Desenchufe el aparato del tomacorriente.
02. Saque las canastas y los alimentos del freezer. Para mantener los alimentos congelados, póngalos en un refrigerador o en un caja térmica.
03. Ponga un recipiente en la salida del agua.

No haga jamás el descongelamiento con la puerta cerrada.

Congelamiento de alimentos

01. Asegurese que el producto que quiere congelar admite congelamiento y si es de buena calidad, pues el congelamiento no mejorará la calidad, solamente la mantendrá
02. Los alimentos deben ser congelados inmediatamente después de comprados.
03. No coloque alimentos calientes en el interior del congelador. Espere hasta que enfríen antes de congelarlos.
04. Evite encostar alimentos frescos en los congelados.
05. Utilice recipientes limpios, secos, resistentes a bajas temperaturas e humedad y libres de componentes tóxicos.
06. Caso ocurra falta de energía eléctrica, los alimentos quedarán congelados hasta 6 horas, desde que la puerta del freezer permanezca cerrada.
07. Los alimentos congelados no podrán volver al freezer, debiendo ser consumidos en un plazo máximo de 48h.
08. No recongele los alimentos que hayan sido descongelados.

Como ahorrar energía

01. La puerta del freezer deberá permanecer abierta solamente el tiempo necesario y no coloque alimentos calientes en su interior.
02. La puerta de su freezer deberá estar siempre bien cerrada para evitar el aumento en el consumo de energía, la formación excesiva de hielo y /o la condensación interna.
03. El aire frío en constante circulación mantiene la temperatura homogénea en el interior de su freezer. Por esta razón es importante distribuir bien los alimentos para facilitar la distribución de aire frío entre los mismos.
04. Los alimentos calientes deben bajar a temperatura ambiental antes de colocarlos en el congelador. Si sobrecarga su congelador forzará al compresor a funcionar más tiempo del normal. Los alimentos que se congelan lentamente pierden calidad y se malogran.
05. Organice y coloque etiquetas en los envases de los alimentos con la finalidad de abrir el congelador lo menos posible y encontrar rápidamente lo que usted está buscando. Retire la mayor cantidad posible de cosas que necesita a la vez y cierre la puerta del congelador tan pronto le sea posible.
06. Durante ausencia prolongada (ejemplo: vacaciones) se recomienda desconectar el freezer, retirar todos los alimentos y limpiarlo. La puerta deberá mantenerse entre-abierta para evitar el moho y olores desagradables. Esto no comprometerá su funcionamiento al ser reconectado.
07. Durante ausencias cortas (ej.: feriados), su freezer podrá permanecer prendido. Pero recuerde que durante su ausencia podrá ocurrir el corte de luz prolongado.

Consejos y sugerencias**Vacaciones Cortas:**

Deje el freezer funcionando durante las vacaciones de una a tres semanas de duración.

Vacaciones Largas:

Si el freezer no va ser usado durante varios meses:

- Saque todo el alimento, gire el control a la posición "0" y desenchufe el cordón eléctrico.
- Limpie y seque bien el interior.
- Deje la puerta del freezer ligeramente abierta, si es necesario bloqueála para que se mantenga abierta, a fin de evitar que se acumule mal olor y manchas de humedad.

Mudanza:

- Desenchufe el cordón eléctrico.
- Remueva el alimento, descongele el freezer y límpielo bien.
- Resguarde las partes móviles, como el panel inferior, las parrillas, y la canasta deslizante, para evitar daño.
- En el vehículo, resguarde el freezer en una posición vertical, y haga que no se pueda mover. Además, cubra el exterior del freezer con una manta o otro artículo similar, para protegerlo.

Sonidos normales de operación

Usted puede escuchar un gorgoteo de desmayos o burbujeo sonidos cuando se bombea el refrigerante a través de las bobinas o tubos en la parte trasera, a la placa de enfriamiento / evaporador o las cestas fijas en el congelador.

Cuando el compresor está activado, el refrigerante se bombea alrededor, y se escuchará un zumbido de sonido o pulsante del compresor.

Un termostato controla el compresor y se escucha un leve chasquido cuando el termostato de entrada y salida.

**Atención!**

Los objetos mojados se adhieren a las superficies metálicas frías. No toque las superficies metálicas con las manos mojadas o húmedas.

El freezer se debe desenchufar (evitar peligro eléctrico) del tomacorriente de energía al descongelar la unidad.

El almacenamiento de alimentos

Para obtener los mejores resultados de su aplicación, no deben ser colocados en el compartimiento congelador, ni alimentos o líquidos calientes que puede evaporarse.

Evitar la compra de alimentos congelados si no se pueden almacenar inmediatamente. El uso de un contenedor aislado es aconsejable. Al llegar en casa, almacene los alimentos congelados en el congelador inmediatamente.

Mantenga el tiempo entre la compra de alimentos y el tiempo de colocarlos en el congelador lo más corto posible.

No almacene la comida demasiado junta, trate de permitir que el aire circule alrededor de cada artículo.

No guarde alimentos descubiertos.

Asegúrese de que los alimentos colocados en el congelador están etiquetados y se indica la fecha de validez al fin de garantizar que los alimentos se consumen en su mejor momento.

Retire el alimento sospechoso de su congelador y limpie los derrames.

En caso de falla en el suministro eléctrico

Si hay un corte de energía durante el almacenamiento de los alimentos congelados, mantenga la puerta cerrada. Si la temperatura dentro de su congelador se levanta no vuelva a congelar los alimentos sin comprobar la propia condición.

Las siguientes directrices deberían ayudarle:

Helado: Una vez descongelado debe desecharse.

Frutas y verduras: Si es blando se debe cocinar y usar.

Pan y pasteles: Se pueden volver a congelar sin peligro.

Pescado Shell: deben refrigerarse y usarse rápidamente.

Platos preparados (por ejemplo, Cazuelas): Se deben refrigerarse y usarse.

Los pedazos grandes de carne: se puede volver a congelar, siempre que existan cristales de hielo restante dentro de ellos.

Las pequeñas articulaciones: se debe cocinar y volver a congelar platos cocinados.

Pollo: se debe cocinar y volver a congelar como plato fresco.

Limpieza y mantenimiento

Desenchufe el freezer antes de empezar a limpiar.

Nunca limpie su freezer con fluidos inflamables como alcohol, querosén, gasolina, thinner, solventes o productos químicos / abrasivos como detergentes, ácidos, vinagre. Tampoco use productos de limpieza tales como detergentes en polvo, detergentes abrasivos, limpiadores alcalinos, paños químicos, solventes, alcohol ni agua caliente para limpiar el refrigerador pues podrían dañar la pintura y las partes plásticas.

Si no va a utilizar el freezer por largo tiempo, desenchúfelo, límpielo y seque su interior, luego ciérrelo bien.

No limpie el freezer echándole directamente agua ni a la parte interna ni a la parte externa.

Parte interna

Antes de empezar la limpieza, recuerde que objetos húmedos se adhieren fácilmente a superficies extremadamente frías. Por eso, no toque estas superficies con paños, objetos o manos húmedas.

Limpie el interior del freezer con un paño humedecido en una solución de agua tibia y bicarbonato de sodio (una cucharada de sopa de bicarbonato para cada litro de agua).

Nunca utilice objetos metálicos, cepillos, productos abrasivos o alcalinos para limpiar las superficies plásticas en el interior de su freezer.

Las piezas plásticas no deben ser lavadas con agua caliente.

Parte externa

Limpie la parte externa con un paño humedecido en agua tibia y jabón neutro.

Cada 6 meses realice la limpieza de la parte posterior del freezer con la aspiradora o un plumero. La tierra acumulada allí interfiere en el perfecto funcionamiento del condensador y consecuentemente el desempeño del freezer, ocasionando más consumo de energía eléctrica.

Desconecte el freezer antes de iniciar la limpieza y cuide de no tocar el condensador ni el compresor. Estos pueden estar calientes.

Guía de soluciones

Problemas generales

Condensación en la superficie externa

Según la norma internacional ISO8187, los refrigeradores, congeladores y combinados de uso doméstico no deben presentar condensación en la parte externa.

Sin embargo cuando instalados en áreas con humedad relativa superior a 80% y temperatura ambiente superior a 32°C (89,60°F) es normal que el freezer presente condensación externa (sudor).

Vedado de la puerta

Al cerrar la(s) puerta(s) se formará un vacío interno. Este vacío dificultará su inmediata apertura. Recomendamos aguardar algunos instantes para reabrir la(s).

Ruidos normales de operación

Al prender y apagar su freezer podrá presentar un estallo que es perfectamente normal. Es el funcionamiento del termostato (control de la temperatura).

Durante su funcionamiento el freezer podrá producir un “chillido”, especialmente con la puerta abierta.

Este ruido se debe a la expansión del fluido refrigerante dentro del evaporador. No es un problema en el aparato.

Debido al sistema de vedado de la puerta, pueden ocurrir ruidos y estallidos al cerrarla. Esto es el resultado del súbito enfriamiento del aire interno.

El compresor podrá generar un ruido o un sonido parecido a pulsaciones. Es una característica de los compresores modernos que funcionan a velocidades más altas que los antiguos.

La contracción y dilatación de los componentes internos, debido a la variación de temperatura, pueden generar pequeños estallidos en su freezer.

Calentamiento cercano a las puertas

Es normal que esta área, cercana a la puerta y laterales presente temperaturas elevadas. El calentamiento evita la formación de humedad.

Calentamiento de la parte posterior

Es normal que esta área presente temperatura elevada pues allí circula el fluido refrigerante en alta temperatura. Evite el contacto con esta parte del freezer.

Funcionamientos Normales

01. Toma algunos momentos hasta que la temperatura del congelador enfria cuando la unidad está en marcha.
02. La superficie del compresor se calienta: Es normal que la superficie del compresor se caliente cuando este está funcionando adecuadamente.

Antes de contactar con un agente de servicio, compruebe los siguientes puntos:

No funciona (No se enciende)

Enchufe desconectado del tomacorriente.

Un fusible del hogar está quemado o hay un disyuntor disparado.

La temperatura en el congelador es demasiado alta.

Compruebe que la temperatura ambiente esté dentro de los límites de funcionamiento del congelador de 16 ° C a 38 ° C. Reubicar el aparato en caso de necesidad.

Compruebe que el termostato esté en la posición correcta, en relación con las condiciones ambientales.

La puerta no cierra

Si la puerta se acaba de abrir, es posible que tenga que esperar un minuto o dos para que la presión se iguale.

El compresor funciona continuamente

Asegúrese de que el termostato no está ajustado a "MAX".

Verifique que la puerta esté bien cerrada y que las juntas de las puertas están intactas y limpias.

Grandes cantidades de alimentos han sido recientemente colocados en el congelador y / o se abre la puerta con frecuencia.

Compruebe que haya suficiente ventilación disponible.

Hielo acumulado.

Asegúrese de que la puerta no esté abierta.

Compruebe que nada impide que la puerta se cierre.

Compruebe que la junta de la puerta (sello) está intacta y limpia.

Descongele el congelador como se describe en este manual del usuario.

