

# Interruptor Automático Miniatura PEBS-S serie



**PROJOY**  
electric

– Switch To Safety! –



## EXCELENCIA EN FABRICACIÓN Y CUMPLIMIENTO DE ALTOS ESTÁNDARES



Volumen Pequeño



Protección Corto-circuitos



Protección Sobrecargas



Retardante de Llama



Alta Capacidad de Ruptura



Cortocircuito por Arco



Incluye Accesorios



Cableado Múltiple



### Aplicación

Es un dispositivo de protección equipado con un sistema especial de extinción de arco y limitación de corriente, que proporciona protección suficiente contra sobrecargas, cortocircuitos y funcionamientos irregulares. Es un componente esencial de los sistemas fotovoltaicos (FV) y de almacenamiento de energía para evitar cualquier fallo. Projoy ofrece diferentes tipos de interruptores automáticos miniatura según diferentes factores, como la corriente nominal, la tensión nominal y la característica de disparo, lo que permite su uso en aplicaciones residenciales, comerciales e industriales. Los Interruptores Automáticos Miniatura CC PEBS-H, con capacidades de aislamiento de carga y protección contra sobrecarga/cortocircuito, están diseñados para PV, almacenamiento de energía y otras aplicaciones en CC, principalmente situadas entre baterías e inversores híbridos. Voltaje máximo de hasta 160V CC, corriente de hasta 125A. El principal criterio de diseño de estos interruptores automáticos es proporcionar una tecnología científica de extinción de arco y barrera de destellos para lograr una interrupción de corriente rápida y segura. Probado de acuerdo con EN 60947-2, AS/NZS IEC 60947.2.

### Limitación

Los Interruptores Automáticos Miniatura CC PEBS-S, se limitan a aplicaciones en corriente continua CC. Producto no fabricado para condiciones de ambientes especiales. Producto no diseñado para exteriores.

www.projoy-electric.com

V 20240103



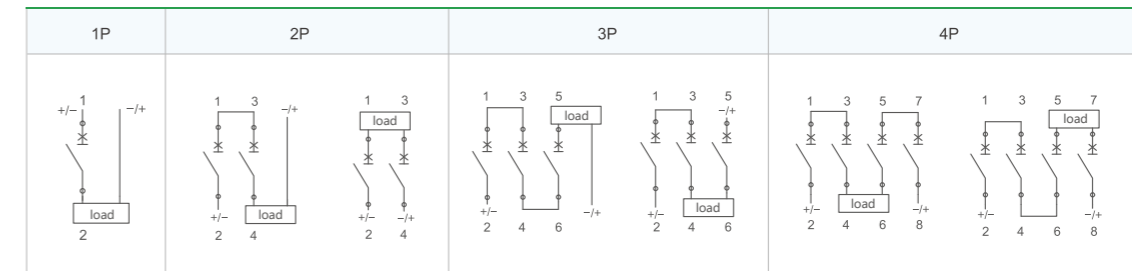
### Código de selección

PEBS	S	F	C	P	V	T	W	A	(TUV)
Interruptor eléctrico PROJOY	Súper modelo	Corriente nominal máxima	Corriente nominal	Polos	Voltaje Nominal	Tipo de disparo	Ancho/1 polo	Accesorios	
		80A	16A 20A 25A 32A 40A 50A 63A 80A	1P 2P 3P 4P	300V 600V 900V 1200V	B C	18mm		

MX+OF ambos en un módulo  
 MX: Voltaje opcional 12V ~24V o 48V ~ 60V  
 OF: Un par de contactos auxiliares  
 MX  
 MX: Voltaje opcional 12V ~24V o DC48V ~ 60V  
 OF: Uno es normalmente abierto y el otro es normalmente cerrado



### Configuración de contactos



### Características de Disparo

#### B curva 4In(1±20%)

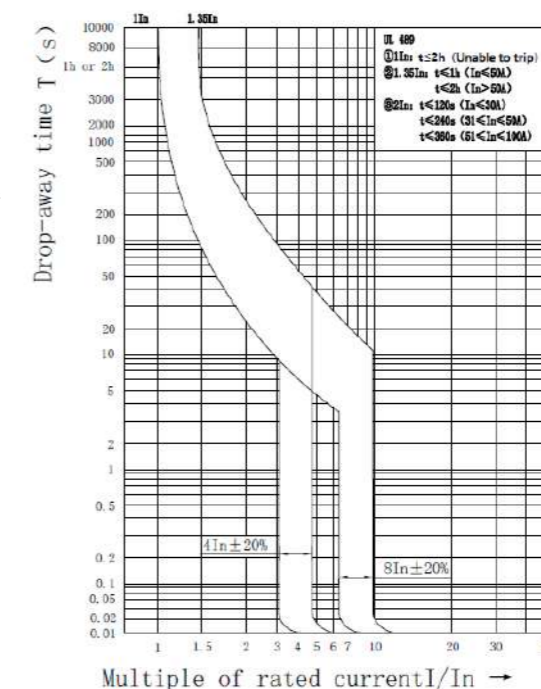
##### • B Característica

- Apto para cargas de uso general y circuitos de distribución
- Corriente nominal aplicable 16A a 80A
- Rango de disparo instantáneo 4In ±20%

#### C curva 8In (1±20%)

##### • C aracterística

- Apto para cargas de uso general y circuitos de distribución
- Corriente nominal aplicable: 16A a 80A
- Rango de disparo instantáneo: 8In ±20



**PROJOY**  
electric

– Switch To Safety! –

### ProJoy Electric Co., Ltd.

No.90 Chunyao Rd, Xiangcheng District, Suzhou, Jiangsu, China

Tel: +86 512 6620 4268

Email: sales@projoy-electric.com | www.projoy-electric.com

## Datos Técnicos

De acuerdo con: IEC/EN 60947-2

Polos	1P	2P	3P	4P
Máximo voltaje de trabajo DC	300V	600V	900V	1200V
Durabilidad eléctrica	Actual	1500 Cycles		
	Estándar	1500 Cycles		
Capacidad nominal última de ruptura en cortocircuito Icu	10KA			
Capacidad nominal de interrupción en cortocircuito en servicio Ics	6KA			
Vida mecánica	Actual	>20000 Ciclos		
	Estándar	10000 Ciclos		
corriente de bastidor	80A			
Corriente Nominal In	80A, 63A, 50A, 40A, 32A, 25A, 20A,16A			
Tensión nominal de Aislamiento Ui	1200V			
Tensión Nominal soportada de impulso Uimp	6kV			
Características de disparo	B/C			
Tipo de disparo	Termomagnético			
Categoría de sobrevoltaje	III			
Grado de contaminación	3			
Protección de ingreso	IP40; Puerto de cableado IP20, exclusivo para uso en interiores			
Resistencia a la humedad y el calor	Class 2			
Humedad relativa	≤ 95 %			
Capacidad de cableado	14 ~ 2 AWG			
Torque de apriete	3.5 Nm			
Temperatura ambiente	-30°C~70°C			
Temperatura de almacenamiento	-40°C~85°C			
Método de instalación	DIN			
Altura	≤2000m			
Dimensiones	Ancho: 71.2mm(4P); 53.4mm(3P); 35.6mm(2P); 18mm(1p)			
	Alto: 108mm			
	Profundidad: 76mm			
Peso	0.12kg/Polos			

### Coefficiente de reducción por temperatura 30°C

Temperatura °C	-30	-25	-20	-15	-10	-5	0	5	10	15	20	25	30	35	40	45	50	55	60	65	70
Coefficiente de temperatura	1.303	1.280	1.257	1.234	1.210	1.186	1.161	1.136	1.110	1.084	1.057	1.028	1	0.970	0.940	0.909	0.876	0.842	0.807	0.770	0.731
In (A)	104.2	102.4	100.6	98.7	96.8	94.9	92.9	90.8	88.8	86.4	84.6	82.2	80	77.6	75.2	72.8	70.1	67.4	64.6	61.6	58.5

### Coefficiente de reducción por temperatura 50°C

Temperatura °C	-30	-25	-20	-15	-10	-5	0	5	10	15	20	25	30	35	40	45	50	55	60	65	70
Coefficiente de temperatura	1.488	1.462	1.435	1.409	1.382	1.354	1.326	1.297	1.267	1.237	1.206	1.174	1.142	1.108	1.073	1.037	1.00	0.961	0.921	0.879	0.835

### Coefficiente de reducción por altura

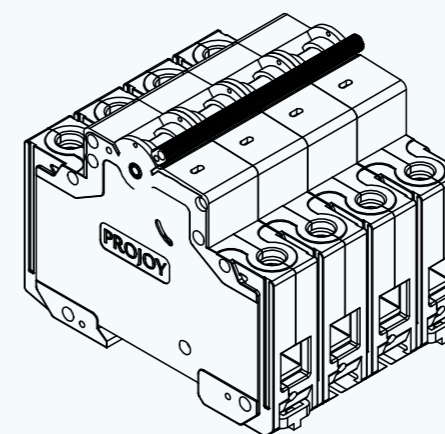
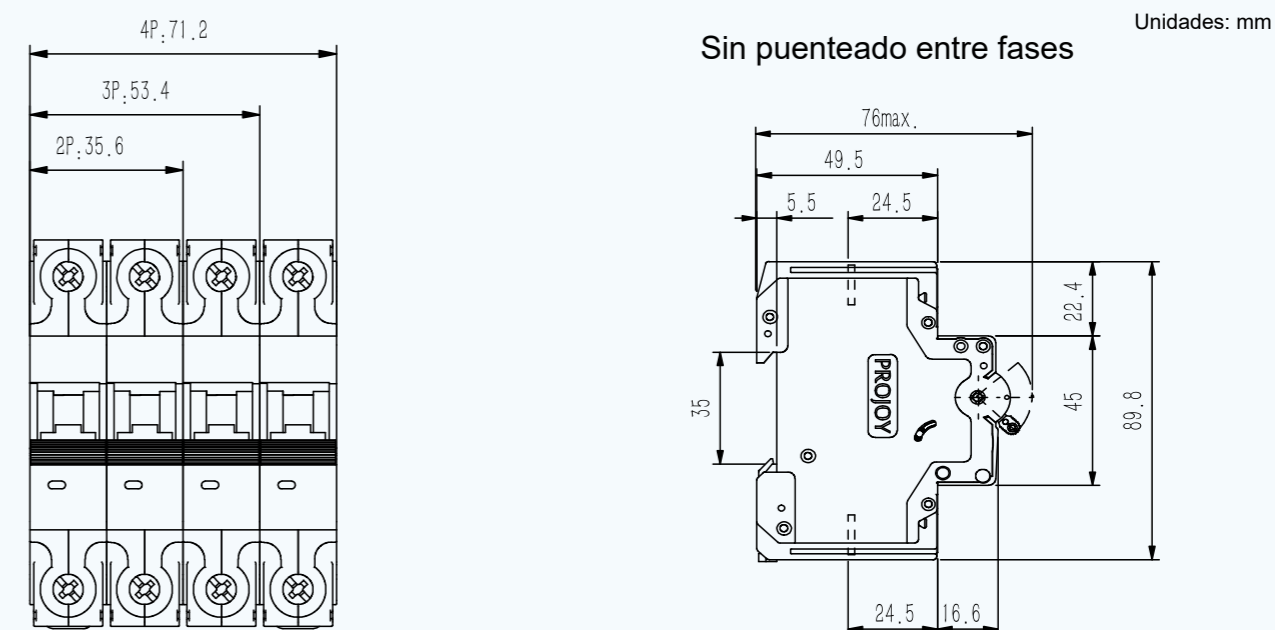
Altitud (m)	2000	3000	4000	5000
Corriente Nominal (In)	1	0.97	0.91	0.86
Aislamiento nominal (Ui)	1	0.90	0.82	0.76
Resistencia dieléctrica a frecuencia de red	1	0.90	0.82	0.76
Tensión nominal soportada de impulso (Uimp)	1	0.90	0.82	0.76
Capacidad nominal de cortocircuito (Icn)	1	0.87	0.77	0.67
Vida eléctrica (Ciclos)	1	0.87	0.77	0.67

## Datos Técnicos

### Harness specification selection

Corriente (A)	Especificaciones del cable(AWG)	Sección transversal del conductor (mm <sup>2</sup> )	Torque de apriete (N.m)
16	12	2.5	3.0~4.0
20	12	2.5	
25	10	4.0	
32	10	6.0	
40	8	10	
50	8	10	
63	6	16	
80	4	25	

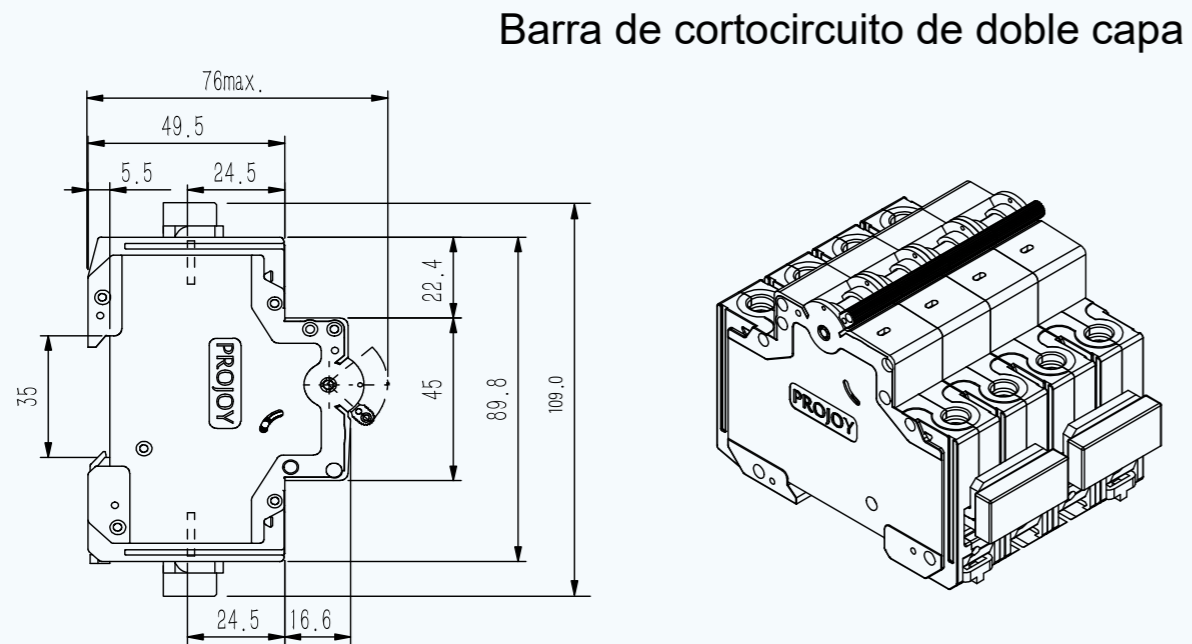
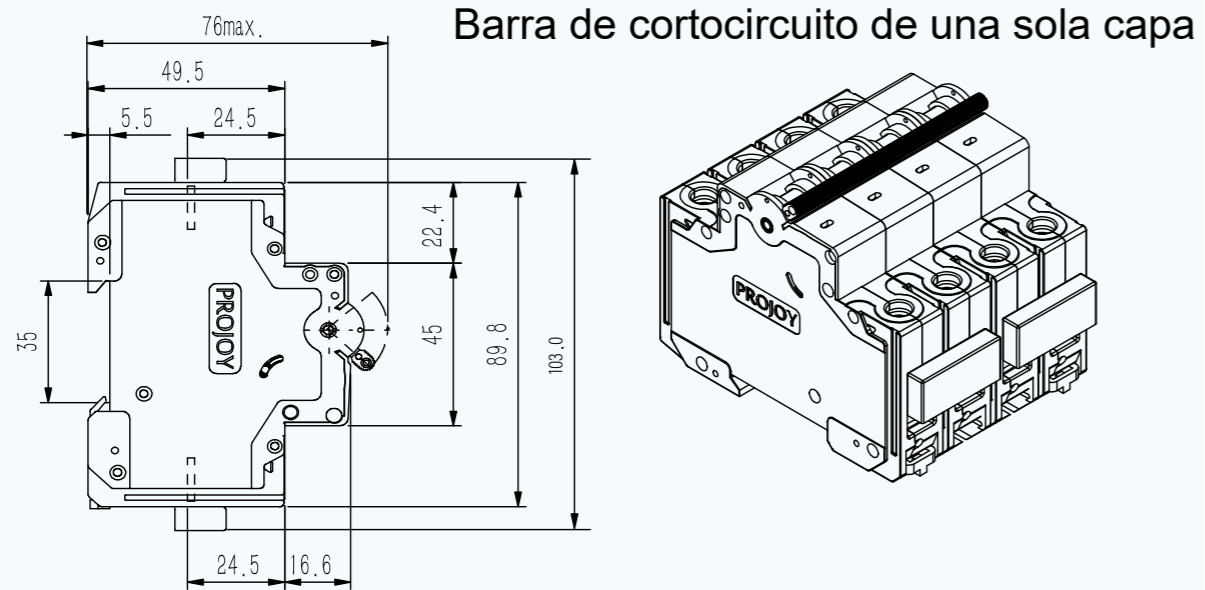
## Dimensiones



Nota: Tolerancia ±0.6mm

## Datos Técnicos

**NOTA : El espesor de la barra de cortocircuito de una sola capa es 103.0mm**  
**El espesor de la barra de cortocircuito doble es de 109.0 mm**  
**El resto de os productos conserva las mismas dimensiones**



Note: Tolerancia  $\pm 0.6\text{mm}$

## Datos técnicos

Liberación por disparo a distancia, MX + Contacto auxiliar, OF (Passive)

Voltaje nominal de aislamiento	415V	
Tensión nominal de control	DC: 12-24V	DC: 48-60V
Corriente mínima de disparo	0.5 A	1.0 A
Tensión de atracción	(0.7~1.1) Us	
Tiempo máximo de disparo	<20ms	
Contacto auxiliar	3A 240V/415VAC	
Torque de apriete	0.3~0.8 N.m	
Capacidad del terminal	1~2.5mm <sup>2</sup>	

Tamaño accesorio

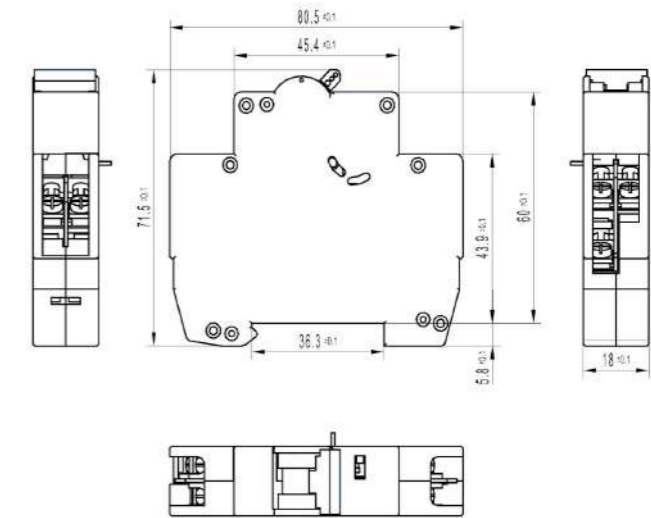
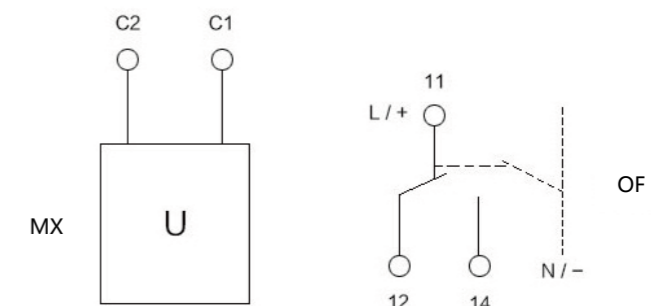


Diagrama de conexión



## Datos Técnicos

Liberación por disparo a distancia, MX + Contacto auxiliar, OF (Active)		
Voltaje nominal de aislamiento	415V	
Tensión nominal de control	DC: 12-24V	DC: 48-60V <small>NOTE: Other voltages indicate when placing an order</small>
Corriente mínima de disparo	0.5 A	1 A
Tiempo máximo de disparo	<20ms	
Tensión de atracción	(0.7~1.1) Us	
Contacto auxiliar	3A 240V/415VAC	
Torque de apriete	0.3~0.8 N.m	
Capacidad del terminal	1~2.5mm <sup>2</sup>	

Tamaño de accesorio

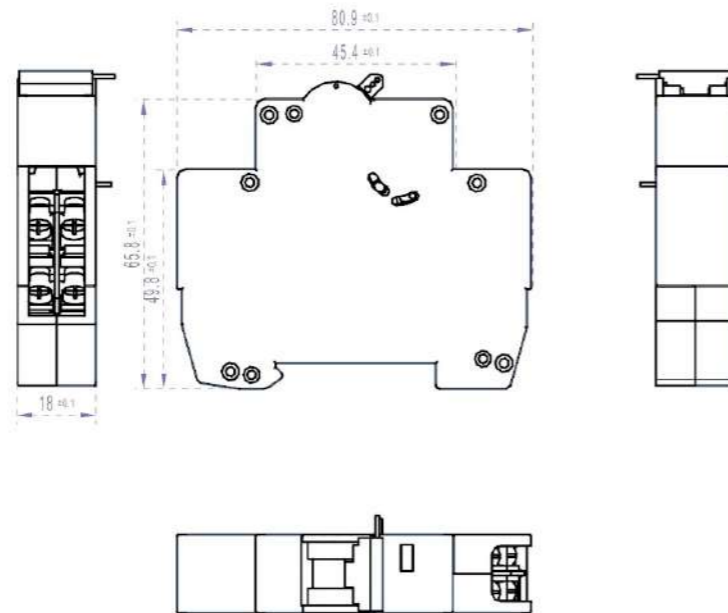
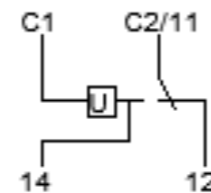


Diagrama de Conexión



## Technical data

PEBS-S MX		
Voltaje nominal de aislamiento	415V	
Tensión nominal de control	DC: 12-24V	DC: 48-60V <small>NOTE: Other voltages indicate when placing an order</small>
Corriente mínima de disparo	0.5 A	1 A
Tiempo máximo de disparo	<20ms	
Tensión de atracción	(0.7~1.1) Us	
Torque de apriete	0.3~0.8 N.m	
Capacidad del terminal	1~2.5mm <sup>2</sup>	

Tamaño de accesorio

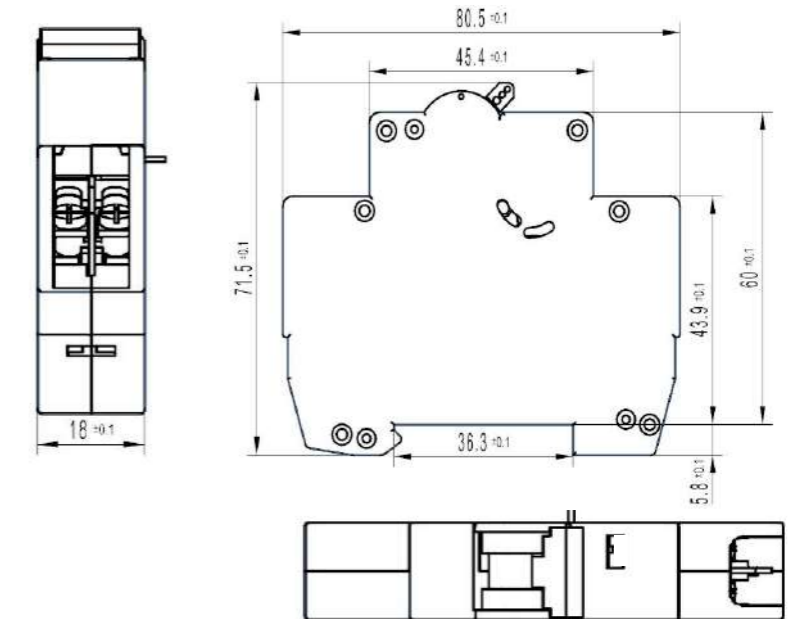
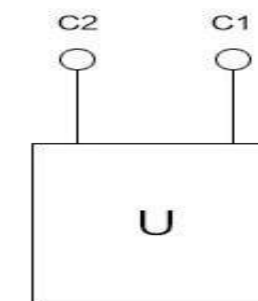


Diagrama de conexión



### Información de empaquetado

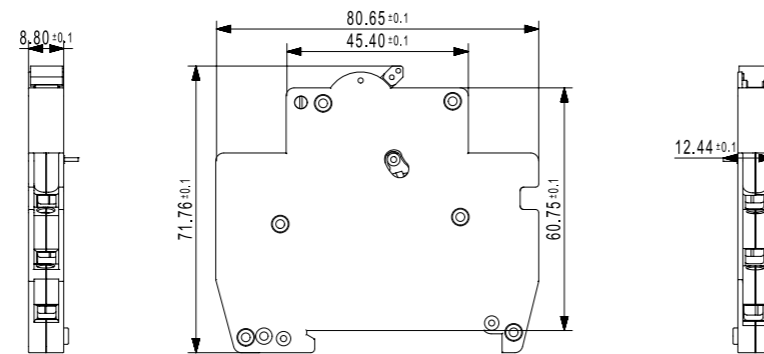
Corriente	Polos	Caja	Carton	Pallet
80A/32A	1P	12	8	80
	2P	6	8	80
	3P	4	8	80
	4P	3	8	80

### Almacenamiento

Los productos deben almacenarse en el almacén donde haya ventilación. La humedad relativa allí no debe exceder el 80 % y la temperatura ambiente debe estar entre -40 °C y + 85 °C. Además, no debe haber gas ácido, alcalino y corrosivo en el aire. Los productos no deben depositarse más de 5 años en las condiciones mencionadas anteriormente desde la fecha de producción.

PEBS-S OF		
Voltaje de trabajo	Corriente nominal (A)	Usos
AC 240V/415V	6A/3A	AC12
DC24V/DC48V/DC110-220V/DC250V	6A/2A/1A/0.4A	DC12

Contacto auxiliar OF



Tamaño accesorio

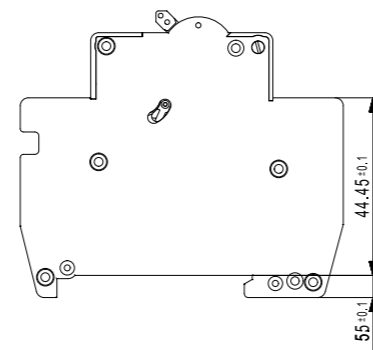
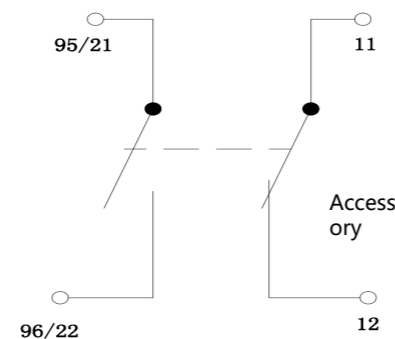


Diagrama de conexión



**PROJOY**  
electric  
– Switch To Safety! –

**Projoy Electric Co., Ltd.**  
No.90 Chunyao Rd, Xiangcheng District, Suzhou, Jiangsu, China  
Tel: +86 512 6620 4368 | +86 512 6878 6489  
Email: sales@projoy-electric.com | www.projoy-electric.com