

Renuncia de responsabilidad y advertencia

Enhorabuena por la compra de su nuevo producto DJI™. La información incluida en este documento afecta a su seguridad, y a sus derechos y responsabilidades legales. Lea este documento en su totalidad para garantizar una configuración adecuada antes de su uso. Si no lee y sigue correctamente las instrucciones y advertencias de este documento podría sufrir lesiones importantes o causárselas a otras personas; igualmente, podría causar daños en su producto DJI u otros objetos en las proximidades. Este documento y el resto de documentos colaterales están sujetos a cambios a entera discreción de DJI. Para obtener información actualizada sobre el producto, visite <http://www.dji.com> y haga clic en la página correspondiente a este producto.

DJI es una marca comercial de SZ DJI TECHNOLOGY CO., LTD. (abreviada como "DJI") y sus empresas afiliadas. Los nombres de productos, marcas, etc., que aparecen en este manual son marcas comerciales o marcas comerciales registradas de sus respectivas empresas propietarias.

No modifique ni altere la Zenmuse Z30

El ZENMUSE™ Z30 se ha calibrado específicamente antes de salir de fábrica. No se necesita ni se recomienda modificación física ni mecánica alguna del estabilizador. No añada ningún otro componente ni dispositivo (como un filtro, una tapa de objetivo, etc.) a la cámara.

La Zenmuse Z30 es un instrumento delicado. No desmonte el estabilizador ni la cámara, ya que esto causará un daño permanente.

Asegúrese de utilizar una batería aprobada por DJI, o el rendimiento podría verse afectado y podrían producirse fallos o averías internas.

Use solamente aeronaves compatibles

El Zenmuse Z30 es compatible actualmente con las siguientes aeronaves DJI: DJI M600 Y M100. También será compatible con otros productos que se indiquen en el futuro. Para optimizar el rendimiento del estabilizador, descargue la aplicación DJI GO; de lo contrario, puede que el Zenmuse Z30 no funcione correctamente.

Uso seguro

Asegúrese de manejar su aeronave del modo más seguro posible. Siga los procedimientos del manual del usuario y los tutoriales online para montar y conectar el estabilizador a la aeronave.

Contenido de la embalaje

Cámara con estabilizador x1

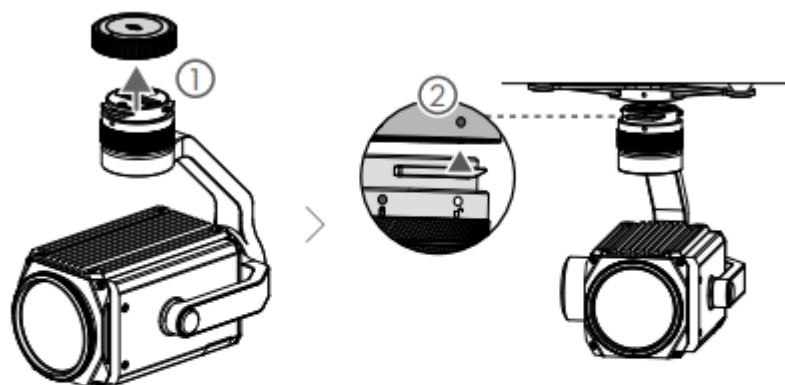
Tarjeta MicroSD de 16 GB x1



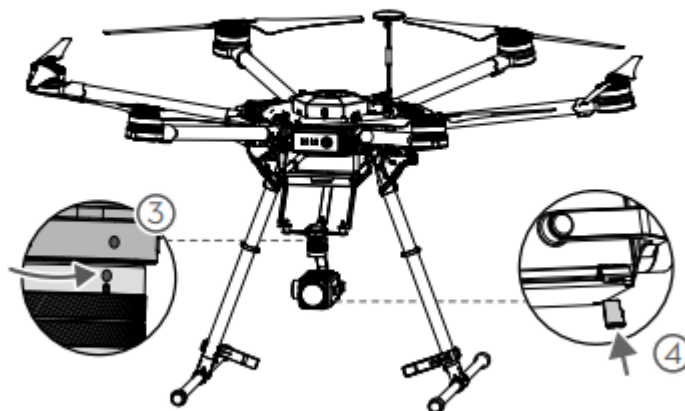
ES

Instalación del Zenmuse Z30

1. Retire la tapa del estabilizador.
2. Alinee el punto blanco del conector del estabilizador con el punto rojo de la aeronave, e inserte el estabilizador.



3. Gire el bloqueo del estabilizador a la posición de cierre con los puntos rojos alineados.
4. Inserte la tarjeta Micro SD. Se recomienda la tarjeta Micro SD predeterminada.



ES

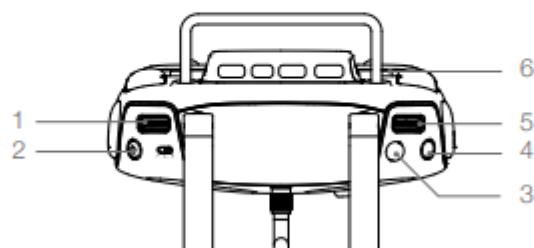


Los Kits de Montaje de Estabilizador M100 y M600 se pueden adquirir por separado en la tienda en línea oficial de DJI.

Controles de la cámara

Control remoto

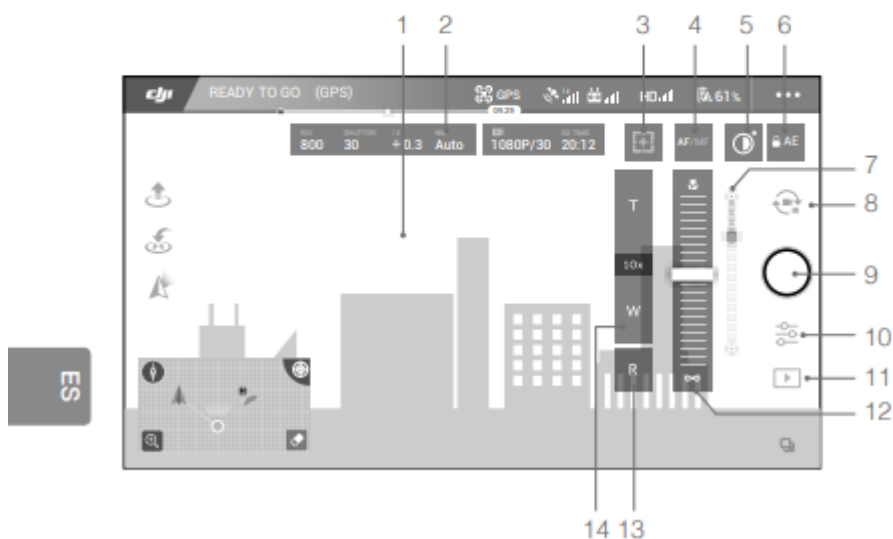
Pulse el botón C2 y gire el selector izquierdo para ajustar el zoom. Pulse el botón del obturador para realizar fotografías o pulse el botón de grabación para grabar vídeo. Ajuste la inclinación de la cámara mediante el selector izquierdo.



- | | |
|------------------------|--------------------------|
| 1. Selector izquierdo | 4. Botón de reproducción |
| 2. Botón de grabación | 5. Selector derecho |
| 3. Botón del obturador | 6. Botón C2 |

Aplicación DJI GO™

La interfaz táctil permite realizar fotografías, grabar vídeos y reproducirlos. También cuenta con configuraciones profesionales de fotografía.



1. Video HD en tiempo real
2. Visualización de configuraciones de fotografía
3. Interruptor de Medición puntual/TapZoom
4. Interruptor AF/MF
5. Botón Desempañar
6. Bloqueo AE
7. Deslizador del estabilizador
8. Cambio entre foto y vídeo
9. Botón de Obturador / Grabación
10. Configuración de parámetros
11. Reproducción
12. Enfoque manual (en modo MF)
13. Botón de zoom 1x
14. Zoom

Especificaciones

General	
Nombre	Zenmuse Z30
Dimensiones	152×137×61 mm
Peso	556 g
Estabilizador	
Rango de vibración angular	±0.01°

Soporte	Desmontable
Intervalo controlable	Inclinación: +30° a -120°, Giro: ±320°
Rango mecánico	Inclinación: +50° a -140°, Giro: ±330°, Alabeo: +90° to -50°
Velocidad máx. controlable	Inclinación: 180°/s, Giro: 180°/s
Cámara	
Sensor	CMOS, 1/2.8" Píxeles efectivos: 2,13 M
Objetivo	Zoom óptico 30x F = 4,3 mm – 129 mm (equivalente a 29 mm – 872 mm) F1.6 – F4.7 Velocidad de movimiento de zoom: Panorámico óptico – Teleobjetivo óptico: 4,6 s Panorámico óptico – Teleobjetivo digital: 6,4 s Panorámico digital – Teleobjetivo digital: 1,8 s Tiempo de movimiento de enfoque (∞ – cercano): 1,1 s
Campo de visión (FOV)	63,7° – 2,3°
Zoom digital	6x
Distancia mín. de enfoque	10 mm – 1200 mm
Formatos fotográficos	JPEG
Formatos de vídeo	MOV, MP4
Modos de trabajo	Captura, grabación, reproducción
Modos de fotografía fija	Disparo único, ráfaga: 3/5 fotogramas, Intervalo (2/3/4/7/10/15/20/30 s)
Resolución de vídeo	FHD: 1920×1080 25/30p
Modos de exposición	Automático, Manual, Prioridad del obturador, Prioridad de la apertura
Compensación de exposición	±2.3 (incrementos de 1/3)

Modo de medición	Medición con ponderación central, Medición puntual (opción de área de 12×8)
Bloqueo AE	Compatible
Velocidad obturador electrónico	1/30 – 1/6000 s
Balance de blancos	Automático, soleado, nublado, incandescente, personalizado (2000K – 10000K)
Leyendas de vídeo	Compatible
Zoom táctil	Compatible
Intervalo de zoom táctil	1– 5
Desempañado	Compatible
Imagen 1× con un toque	Compatible
Antiparpadeo	Auto, 50 Hz, 60 Hz
PAL/NTSC	Compatible
Tarjetas SD admitidas	MicroSD (SD / SDHC / SDXC) Capacidad máx.: 64 GB, Class 10 o UHS-1
Sistemas de archivo admitidos	FAT32 (≤ 32 GB) exFAT (> 32 GB)
Entorno	
Temperatura de funcionamiento	-10 a 45 °C (14 a 113 °F)
Temperatura de almacenamiento	-20 a 60 °C (-4 a 140 °F)

Contenido sujeto a cambios.

Descargue la última versión en
<http://www.dji.com/zenmuse-z30>

ZENMUSE™ y DJI™ son marcas registradas de DJI.
 Copyright © 2019 DJI Todos los derechos reservados.